

## Tapeswitch CKP/S1 Turvamatot



### Kuvaus

Tapeswitch CKP/S1 mattoja voidaan käyttää sekä turva, että ei turva sovelluksissa paikoissa, joissa halutaan käyttää lattiatasoon asennettavia antureita. Tapeswitch turvamattoja voidaan toimittaa erilaisilla pinnoilla, väreillä, asiakasräätälöidyillä muodoilla, mitoilla ja herkkyyksillä. Mattoja voidaan valmistaa myös useampialueisina malleina. Suurempia alueita voidaan suojata asentamalla useampia mattoja sarjaan.

Tapeswitch mattoja on käytetty teollisuudessa hyvällä menestyksellä jo yli 20 vuoden ajan. Mattojen pinnoite on kestävä ja sen kulutuksen kestävyys on erinomainen mm. konepaja ja automaatio-sovelluksissa.

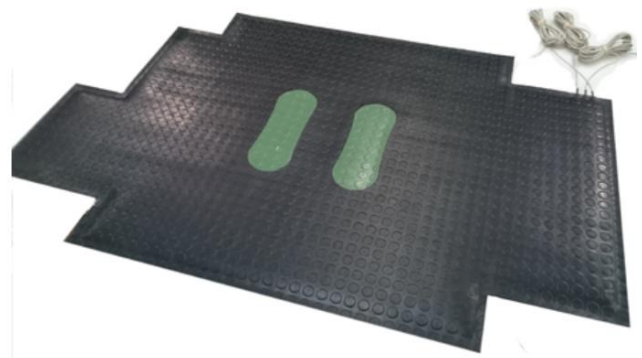
Turvamattojärjestelmä muodostuu turvamatoista ja ohjauksyksiköstä. CKP/S1 turvamattojen toiminta perustuu nauhakytkimiin, jotka asennetaan kahden PVC materiaalista valmistetun pinnoitteen väliin. Kun henkilö seisoo matolla, vaikuttaa hän yhteen tai useampiin nauhakytkimiin ja tämä saa aikaiseksi järjestelmän pysäytyskäskyn.

### Ominaisuudet

- Mittojen mukaan valmistetut
- Erilaisia kokoja ja muotoja / viisteitä/ kuolleita alueita
- Väreinä musta tai keltainen
- Erilaisia pintamateriaaleja
- Nelijohdinkytentäinen Fail-Safe rakenne
- Turvamatot useilla eri alueilla (varoitus/ pysäytys, jne)
- TUV hyväksytty

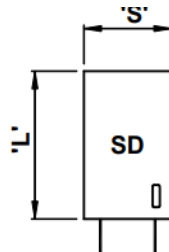
### Tekniset tiedot

Standardit	EN ISO13856-1, ISO13849-1,
Suoritustaso PL	PLd / EN ISO 13849-1 käytettäessä Tapeswitch PRSU/4 turvarelettä
B10d	4.0 x 10 <sup>6</sup>
Hyväksynät	CE merkintä,
Käyttöjännite	24VDC
Maksimi koko	1200mm x 2400mm
Toimintavoima	< 300N , testattu 80mm halkaisijaltaan olevalla painolla
Kuollut alue	50mm maton ulkoreunassa
Suojattavan alueen maksimi koko / rele	7,5m <sup>2</sup>
Käyttöjännite	30VDC max.
Käyttölämpötila	0 ... 50°C
Kotelointiluokka	IP65
Paino	n. 16kg/m <sup>2</sup> (koroseal) / 17m <sup>2</sup> (NBR)
Materiaali & Väri	Matto: Musta tai keltainen, Koroseal tai NBR Reunalista: Alumiini
Asennus	Tasaiselle pinnalle
Paksuus	n. 13mm

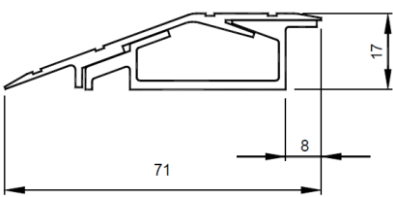
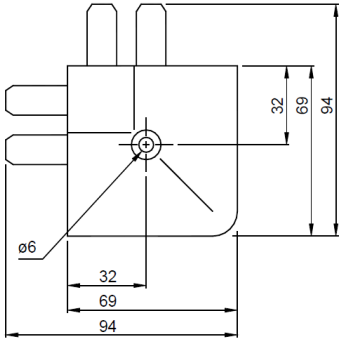


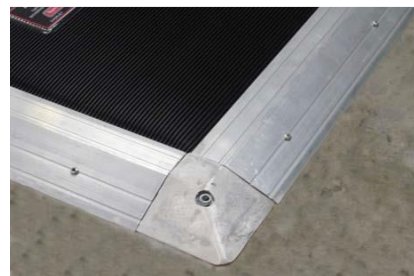
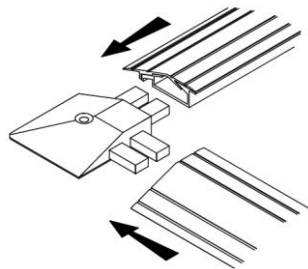
## CKP/S1 Perusmallit: 5m kaapelilla lyhyemmältä sivulta

Maton koko /mm	Malli
500 x 500	CKP/S1/SE/SD/0500/0500/5000
750 x 500	CKP/S1/SE/SD/0750/0500/5000
1000 x 500	CKP/S1/SE/SD/1000/0500/5000
1500 x 500	CKP/S1/SE/SD/1500/0500/5000
750 x 750	CKP/S1/SE/SD/0750/0750/5000
1000 x 750	CKP/S1/SE/SD/1000/0750/5000
1500 x 750	CKP/S1/SE/SD/1500/0750/5000
1000 x 1000	CKP/S1/SE/SD/1000/1000/5000
1250 x 1000	CKP/S1/SE/SD/1250/1000/5000
1500 x 1000	CKP/S1/SE/SD/1500/1000/5000



## Ramppireunalistat:

Kuvaus		Huom!	Malli
	<b>AE-13</b> <b>Alumiininen</b> <b>ramppireunalista</b>	<b>Pituus 2,5m</b>	<b>AE-13-2,5m</b>
	<b>Ulkokulma</b>		<b>AE-13C</b>



Erikoisturvamaton tilauskoodin muodostaminen:

## Turvamaton tilauskoodin muodostuminen

### Turvamatto

Turvamaton materiaali

S1 - Koroseal

NBR - NBR

### Asennuslista

SE = Square edge, suorakulmainen

### Kaapelin sijainti

LD – Pitkältä sivulta 2 x 2 johdinta

SD – Lyhyeltä sivulta 2 x 2 johdinta

LLS – Pitkältä sivulta, vasemmalta sivulta, 1 x 4-johdinta

LRS - Pitkältä sivulta, oikealta sivulta, 1 x 4-johdinta

SLS - Lyhyeltä sivulta, vasemmalta sivulta, 1 x 4-johdinta

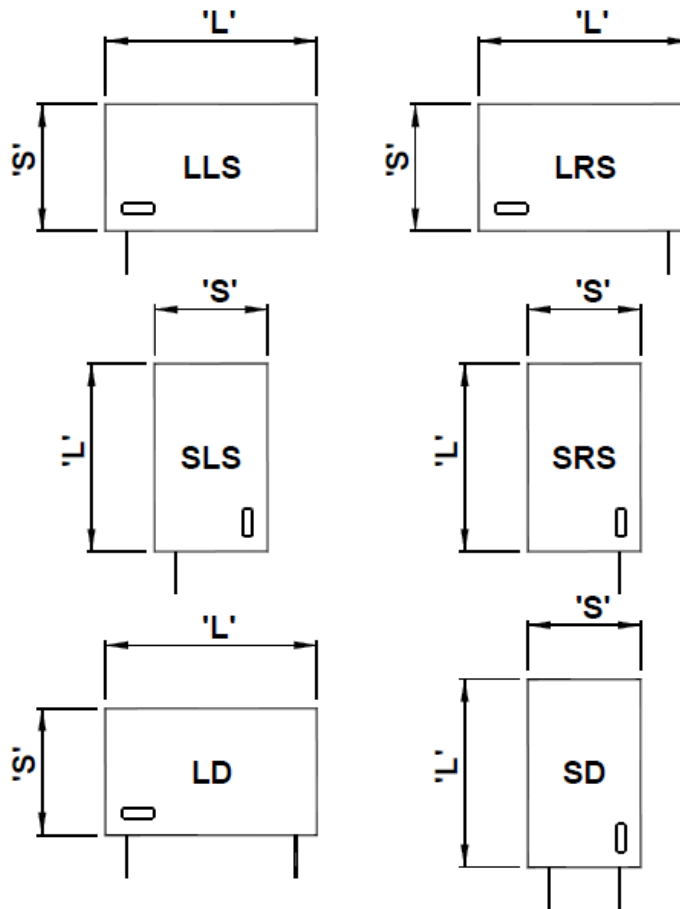
SRS - Pitkältä sivulta, oikealta sivulta, 1 x 4-johdinta

Pidemmän sivun pituus

Lyhyemmän sivun pituus

Kaapelin pituus

**CKP/S1 / xx / xx / xxxx /xxxx /xxxx**



KYSY tarjous erikoisturvamatoista [orders@movetec.fi](mailto:orders@movetec.fi) !!!!



## Tapeswitch PRSU/4 Turvarele



### Kuvaus

PRSU/4 ohjauksyksikkö on suunniteltu käytettäväksi yhdessä Tapeswitch kosketusherkkien antureiden kanssa muodostamaan toimivan turvasovelluksen. Anturina voi olla turvamatto, turvareuna, nauhakytkin tai turvapuskuri.

Kun PRSU/4 turvarelettä käytetään yhdessä Tapeswitch turvareunojen tai mattojen kanssa, järjestelmä täyttää EN ISO 13849-1\_2008 PLd, EN 62061 SIL2 vaatimukset, luokka 3.

### Ominaisuudet

- DIN kisko kiinnitys
- 3 NO + 1NC koskettimet
- 24VAC/DC
- Automaatti / manuaalinen kuittaus

### Tekniset tiedot

#### Sähköiset ominaisuudet

Käyttöjännite	24VAC/DC ±10%
Tehonkulutus	n. 3W, 24VDC

#### Turvamatto

Oikosulkuresistanssi	<=200Ω
Johdinresistanssi	<=10Ω

#### Johtimet

Kaapelit	2 x 1,5mm <sup>2</sup> (Cu) yksisäikeinen 2 x 1,5mm <sup>2</sup> (CU) monisäikeinen holkilla
Maksimi kaapelin pituus (tulo)	2x 100m yksikanavainen 4 x 100m, kaksikanavainen
Kaapelipoikkipinta	1,5mm <sup>2</sup>
Kapasitanssi	150nF/km

#### Koskettimet

Lähtökoskettimet	3 x NO, AC 15 230V /5A DC 13 24V/ 5A 1 x NC
Kytentäjäjännite	230VAC , 24VDC
Maksimi katkaisukyky	1250VA (resistiivinen kuorma)
Kosketinmateriaali	AgSnO <sub>2</sub>
Mekaaninen elinikä	10 <sup>7</sup> toimintoa
Sähköinen elinikä	10 <sup>5</sup> toimintoa ( 24VDC / 2A)
Koskettimien suojaus	6,3A nopea, (NO koskettimet)
Oikosulunkestoisuus	6A ( NO koskettimet)
Vasteaika	30ms

#### Mekaaniset tiedot

Kotelomateriaali	Polyamidi PA6.6
Mitat	22,5mm x 114,5mm x 99mm
Kiinnitystapa	DIN kisko, EN5022
Kosteus	95% 0-50°C
Kiristysmomentti	min 0,5Nm max 0,6Nm
Paino	170g

#### Ympäristöolosuhteet

Käyttölämpötila	25°C ... +55°C (UL ....+40 °C )
Koskettimet	IP20
Kotelo	IP40
Iskunkestävyys / käytössä	8G / 2G
Tärinänkesto	8G / 2G

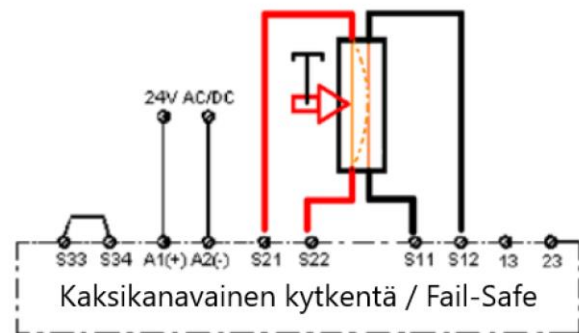
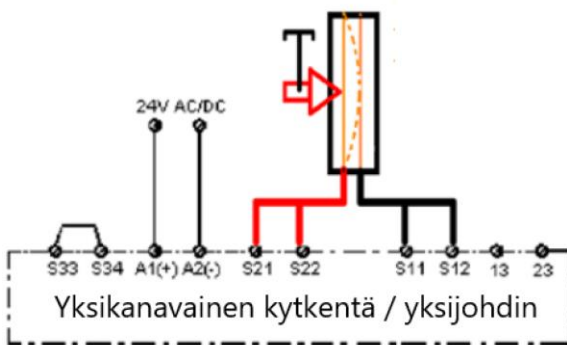
#### Hyväksynät

Standardit	EN ISO 13849-1:2008 Cat 3, PLe PFhd = 5.8x10 <sup>-9</sup> DC 90% (keskinkertainen) CCF saavutetaan MTTFD >100 vuotta - korkea
Tyypilliset sovellukset	Keskinkertainen / korkea riski

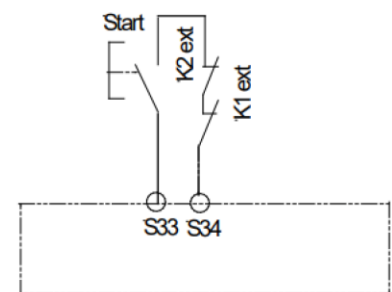
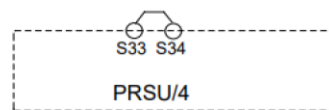
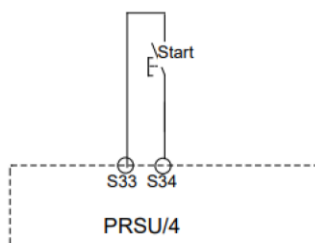


Oheisessa taulukossa on esitetty kunkin nauhakytkimen antureiden johtimien värit riippuen siitä onko anturissa 2x2 vai 1x4 johtiminen liityntäkaapeli.

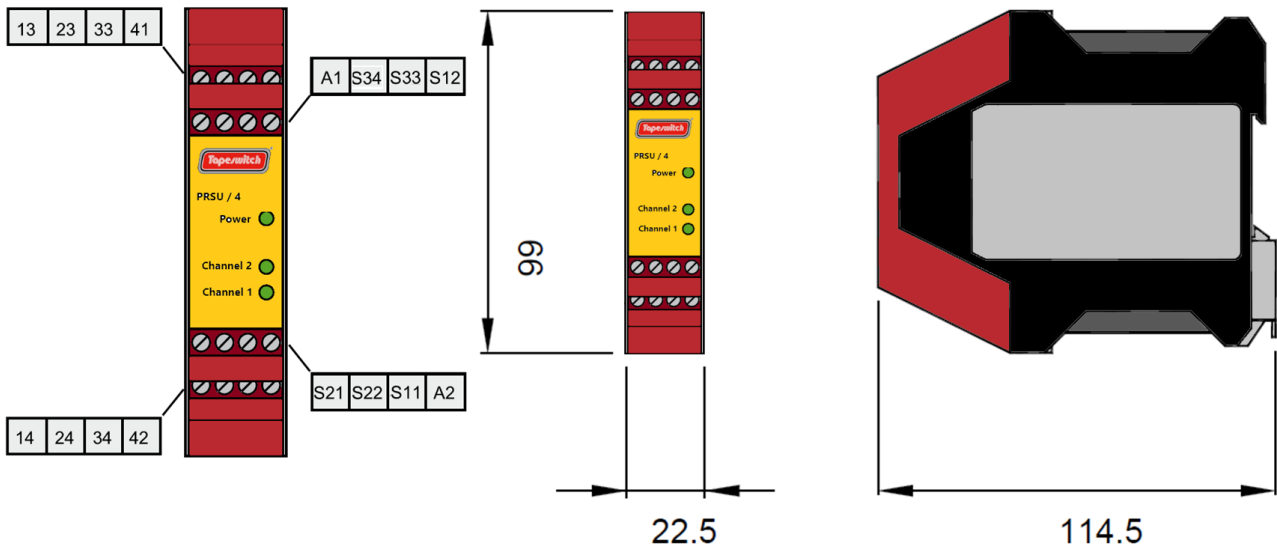
Anturi tyyppi	Anturiliityntä			
	S11	S21	S12	S22
CKP/S1 (fail safe)	Sininen	Ruskea	Valkoinen	Musta
CKP/S1 (fail safe)	Musta 1	Valkoinen 1	Musta 2	Valkoinen 2
Tapeswitch anturi: reuna/kytkin/matto (fail safe)	Karkea 1 tai Musta 1 tai Ruskea 1	Sileä 1 tai valkoinen 1	Karkea 2 tai Musta 2 tai Ruskea 2	Sileä 2 tai Valkoinen 2
Tapeswitch anturi: reuna/kytkin/matto (yksikanavainen)	Karkea 1 tai Musta 1 tai Ruskea 1	Sileä 1 tai valkoinen 1	Oikosulje S11 kanssa	Oikosulje S21 kanssa



#### Kuittaustoiminnot:

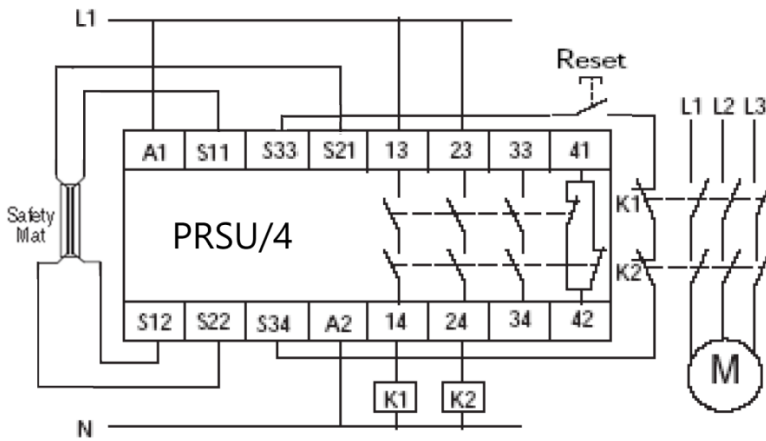


**Mitat ja liittimet:**

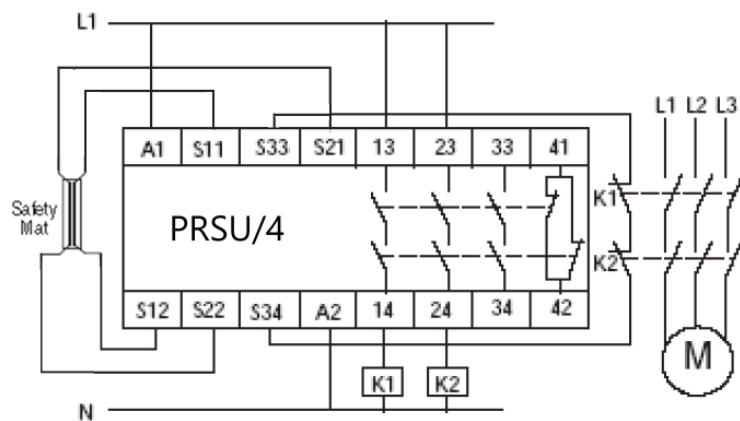


**KYTKENTÄESIMERKKEJÄ:**

**PRSU/4 Esimerkkikytkentä, PLd, manuaalinen kuittaus, EDM**



**PRSU/4 Esimerkkikytkentä, PLd, automaattinen kuittaus, EDM**



## EC Declaration of Conformity

Tapeswitch Ltd hereby certifies that the product(s) identified below conform(s) with the essential health and safety requirements of the European Machinery Directive 2006/42/EC and that the Conformity Procedures specified in Article 12 (1) and Annex VIII of the Directive have been fully completed.

**Technical File No:** TCF 0289

**Product (s):** CKP/S1 safety mats  
(NBR, SBR, Koroseal® and PVC material versions)

**Tested in accordance with:**

**BS EN ISO 13856-1:2013** *Safety of machinery. Pressure sensitive protective devices. General principles for the design and testing of pressure sensitive mats and pressure sensitive floors*

**BS EN ISO 13849-1:2015** *Safety of machinery. Safety-related parts of control systems. General principles for design.*

The safety mats mentioned above achieve PLd when used with Tapeswitch control units PRSU/2, PRSU/4, PRSU4/R, PRSU/5, PRSU/M2SI, and PSSR/2 and the system has a PFH<sub>d</sub> of  $1.03 \times 10^{-7}$

As a component alone, the safety mats have a B<sub>10</sub> value of  $4.0 \times 10^6$  cycles.

**Technical Manager, Tapeswitch Ltd.**

Authorised to declare on behalf of the company and to compile the Technical File

**Signed**



File under the control of a  
Quality System certified to  
ISO9001:2015 by:

**Place:**

Tapeswitch Ltd  
Unit 38, Drumhead Road,  
Chorley North Industrial Park  
Chorley, PR6 7BX, UK



**Date:**

14.05.2019

 tapeswitch

[www.tapeswitch.co.uk](http://www.tapeswitch.co.uk)

342929-07

Original Technical Manual



## EG-Konformitätserklärung – Maschinenrichtlinie EC Declaration of conformity – Machinery directive

Hersteller:  
Manufacturer: Tapeswitch GmbH  
Walter-Bruch-Str. 13  
D-30982 Pattensen  
Germany

Produktbezeichnung:  
Product description: Sicherheitsschaltgeräte für Sicherheitsbandschalter,  
Sicherheitsschaltleisten, Sicherheitsbumper und Sicherheitsschaltmatten

### PRSU/2, PRSU/4, PRSU/4-R, PRSU/5

Der Hersteller erklärt hiermit in alleiniger Verantwortung, dass obige Produkte mit den Vorschriften folgender Europäischer Richtlinien übereinstimmen:  
The manufacturer hereby declares in sole responsibility, that the products above confirm to the following european standards:

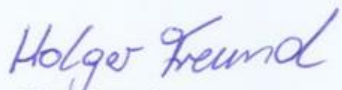
Maschinenrichtlinie: Machinery directive	2006/42/EG
Elektrische Betriebsmittel und Low Voltage Directive and	2014/30/EU
Elektromagnetische Verträglichkeit Electromagnetic Compatibility	2014/35/EU
RoHS	2011/65/EU
Prüfgrundlagen: Basis of Testing	EN ISO 13849-1:2015 EN ISO 13856-2:2013 EN 60947-5-1:2017 EN IEC 63000:2018

Die Übereinstimmung eines Baumusters der bezeichneten Produkte mit der oben genannten Maschinen Richtlinie wurde bescheinigt durch / Consistency of a production sample with the market products in accordance to the above machines directive has been certified by:

TÜV NORD CERT GmbH , Langemarckstraße 20, D-45141 Essen, [www.tuev-nord-cert.de](http://www.tuev-nord-cert.de)

Benannte Stelle/ Notified Body 0044  
Registrier-Nr./ Registered No. 44 205 1405 0003

Untersignet im Namen der Tapeswitch GmbH Pattensen 07.07.2020  
Signed on behalf of Tapeswitch GmbH Datum / date:



Holger Freund

Geschäftsführer und Unterlagenbevollmächtigter  
Managing Director and documentation commissioner

Diese Original – Erklärung bescheinigt die Übereinstimmung mit den genannten Richtlinien, beinhaltet jedoch keine Zusicherung von Eigenschaften. Die Sicherheitshinweise der Produktdokumentation sind zu beachten.  
This original declaration confirms the conformity of the mentioned directives but does not comprise any guarantee of the product characteristics. The safety directives of the product documentation are to be considered