

NX Sarja
RFID Sähkölukot



Kuvaus



NX-sarjan turvaovirajakytkimet ovat markkinoiden kompakteimpia, mikä tekee niistä täydellisen ratkaisun käytettäväksi pienissä tiloissa. Tällaisia kytkimiä käytetään pääasiassa koneissa, joissa kone ei pysähdy heti pysäytyskäskyn jälkeen, esimerkiksi mekaaniset osat kuten hihnapyörät ja sahan terät. Lisäksi tällaisia kohteita voisi olla kuumat pinnat tai paineen alaiset osat. Toisaalta kytkimiä voidaan käyttää myös paikoissa joissa suojuksen saa avata vain tietyssä olosuhteessa. Versiot, joissa on käytössä Mode1 käyttötapa (turvalähdöt aktiiviset, kun suojuus on kiinni ja lukittu) on kytkin varustettu ISO 14119 mukaisella symbolilla.



Bistabiili toimintaperiaate

NX-sarjan turvaovirajakytkin on suunniteltu bistabiiliksi kytkimeksi. Tämä tarkoittaa, että sisäinen solenoidi, joka sekä lukitsee, että avaa lukituksen, ei toimi samalla tavoin kuin tavallinen sähköllä avautuva tai sähköllä lukkiutuva malli vaan se toimii bistabiilisti eli se on vakaasti lukitussa tai lukitsemattomassa tilassa. Komento lukituksen avaamiseksi noudattaa "vapautta jännitteestä" logiikkaa eli se toimii niin kauan, kun jännite on kytketty solenoidin aktivointituloon. Tällöin toimilaitte on auki.

Tämä lähestymistapa tarjoaa lukuisia etuja mukaan lukien muun muassa sen, että lukittu ja lukitsematon tila säilyvät vaikka laitteelle tulisi sähkökatko. Sisäisen solenoidin bistabiili toiminta varmistaa, että NS-turvaovirajakytkin pysyy tilassa jossa se viimeksi käynnistettiin.

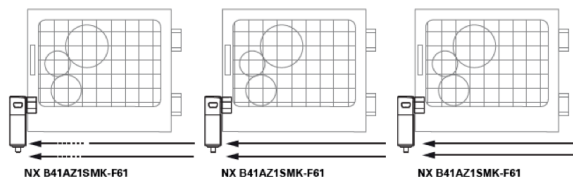
Maksimi turvallisuus yhdellä laitteella

PL e+ SIL 3

NX-sarjan kytkimet on rakennettu redundantilla elektroniikalla. Tämän seurauksena maksimi PL e- ja SIL 3 - turvasat voidaan saavuttaa käyttämällä suojuksessa ainoastaan yhtä turvalaitetta. Näin voidaan välttää kalliit johdotukset kentällä ja samalla mahdollistaa nopeamman asennuksen. NX-turvaovirajakytkimen kaksi elektronista turvalähtöä pitää liittää ohjauskeskuksen sisällä joko turvamoduuliin tai turva PLC:hen, joissa on OSSD turvatulot.

Usean kytkimen sarakytkenä

PL e+ SIL 3

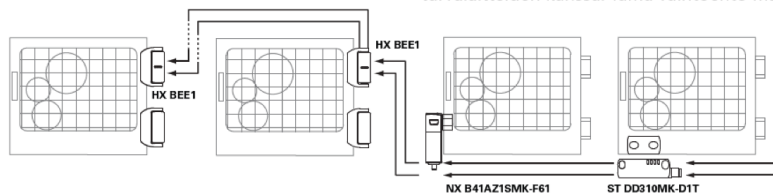


Pizzato Elettrica CS series safety module

Yksi NX-sarjan tärkeimmistä ominaisuuksista on mahdollisuus kytkeä jopa 32 anturia sarjaan säilyttäen silti EN ISO 13849-1:n ja SIL 3:n mukaiset maksimiturvallisuustasot PL e. Tämä liitäntätyyppi on sallittu turvajärjestelmissä, joissa on käytössä turvamoduuli tai turva PLC ketjun päässä, joka valvoo viimeisen NX-kytkimen lähtöjä. Se, että PL e - turvallisuustaso voidaan ylläpitää jopa 32 sarjaan kytketyllä anturilla, osoittaa jokaisen yksittäisen laitteen erittäin turvallisen rakenteen.

Usean erilaisen kytkimen sarakytkenä

PL e+ SIL 3



Pizzato Elettrica CS series safety module

NX-sarjassa on kaksi turvatuloa ja kaksi turvalähtöä, jotka voidaan kytkeä sarjaan muiden Pizzato Elettrican turvalaitteiden kanssa. Tämä vaihtoehto mahdollistaa turvaketjujen luomisen, jotka sisältävät erilaisia laitteita.

Esimerkiksi ruostumattomasta teräksestä valmistetut turvasaranat BEE1-sarja, Turva RFID (ST-sarja) ja ovenlukitusanturit (NX-sarja) voidaan kytkeä sarjaan säilyttäen silti PL e- ja SIL 3 -turvallisuuden maksimitasot.

Korkea RFID koodaus



NX-sarjassa on RFID-tekniikkaan perustuva elektroninen järjestelmä toimilaitteen havaitsemiseksi. Tämä mahdollistaa kullekin toimilaitteelle erilaisen koodauksen ja tekee mahdottomaksi manipuloida laitetta käyttämällä toista saman sarjan toimilaitetta. Toimilaitteille on mahdollista tehdä miljoonia erilaisia koodausyhdistelmiä. Siksi ne luokitellaan korkean tason koodatuiksi toimilaitteiksi standardin EN ISO 14119 mukaan.

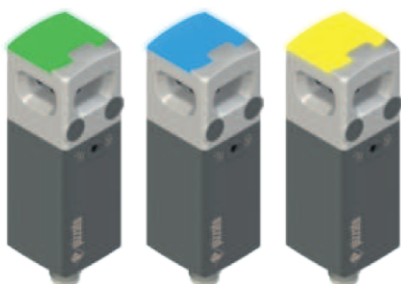
Korkea lukitusvoima



6000 N

Vahva lukitusjärjestelmä takaa toimilaitteen maksimipitovoiman $F_{1max} = 6000 \text{ N}$.

Moniväri LED indikointi



NX-sarjan kytkimet ovat markkinoiden ainoat kytkimet, jotka on varustettu suurella, valaistulla RGB LED-kuorella, joka mahdollistaa toimintatilojen nopean ja välittömän diagnosoinnin. Tämän ansiosta tämä näyttö on myös helposti luettavissa kaukaa ja kaikista katselukulmista.

Metallinen ohjainpää ja muovirunko



NX-sarjan kytkinten kotelo on valmistettu kahdesta materiaalista:

- Metallinen ohjainpää varmistaa maksimaalisen kestävyuden toimilaitteen iskuja vastaan ja lukitusvoiman, kun ovi on lukittu;
- Teknopolymeerirunko varmistaa kevyen painon ja joustavuuden suunnittelussa.

Kolme toimintasuuntaa



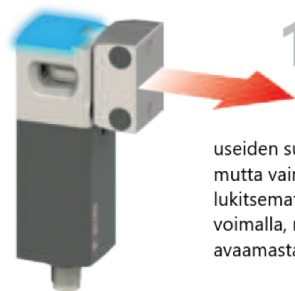
Kytkin asennetaan aina kahdella eturuuvilla, jolloin ei ole väliä avautuvatko ovet oikealle vai vasemmalle vai ovatko ne liuku- vai saranoituja ovia. Tämä on mahdollista toimilaitteen kolmen toimintasuunnan ansiosta: yksi edessä ja kaksi sivuilla. Tämä eliminoi tarpeen kääntää ohjainpäättä tai kytintä.

Kytkimen kiinnittäminen



Kytkin kiinnitetään suoraan metallisesta ohjainpäästä kahdella M5-ruuvilla, joiden reikäväli on 20 mm. Kiinnityspisteiden sijoittelu lähellä toimilaitteen vetopistettä mahdollistaa kuormien jakautumisen vankalle ja kompaktille metallirakenteelle. Näin varmistetaan, että kytkin kestää huomattavia mekaanisia kuormituksia vaurioitumatta tai muodonmuuttumatta kompakteista mitoistaan huolimatta. Lisäksi tämän tyyppinen kiinnitys estää mekaanisia kuormituksia vaikuttamasta kytkimen runkoon.

Suojuksen kiinnipitovoima ilman lukitusta



15 N

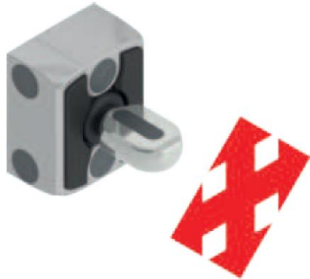
Jokaisen kytkimen sisällä on laite, joka pitää toimilaitteen kiinni asennossa. Tällainen on ihanteellinen kaikkiin sovelluksiin, joissa useiden suojusten lukitus avataan samanaikaisesti, mutta vain yksi suojus avataan. Laite pitää kaikki lukitsemattomat suojuukset paikoillaan n. 15 N voimalla, mikä estää tärinää tai tuulenpuuskaa avaamasta niitä.

Suojautuminen oven rekylyiltä



Jos suojus suljetaan liian nopeasti tai niin suurella voimalla, että rekyly saa sen avautumaan uudelleen, NX-kytkimen erikoistoiminto estää suojuksen lukitsemisen. Tämä toiminto estää suojuksen välittömän lukittumisen, jos lukitussignaali annetaan. Tämä suojaa kytintä välittömän lukituksen aikana ilmeneviltä rekylyvoimista, mikä estää laitteen mahdollisen vaurioitumisen.

Joustava ohjauskieli



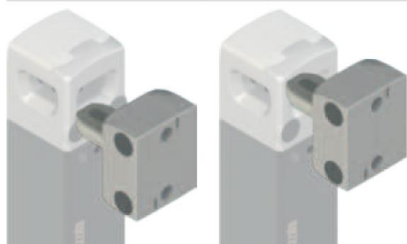
NX-sarjan kytkinten ohjauskieli on joustava, jolloin ohjauskieli voidaan ohjata turvallisesti kytkimeen keskitysreiän kautta. Tämän seurauksena ohjauskieltä ja kytintä ei tarvitse kohdistaa tarkasti asennuksen aikana.

Käännettävä ohjauskieli



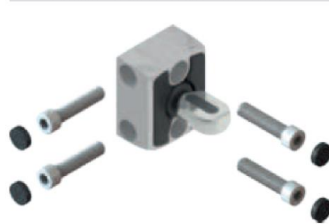
NX-sarjan kytkinten toimilaitteissa on kiinnitysreiät M5-ruuveille sekä edessä, että sivuilla. Lisäksi toimilaitteen kotelon muodostavat kaksi puolikuorta voidaan avata ja ohjauskieltä kääntää siten, että toimilaitteen työtötaso voidaan kääntää 90°.

Ohjauskielen ohjattu paikoitus



Ohjauskieli ohjataan aina paikoilleen kytkinpäähän työnnettäessä. Mahdolliset asennuksen aikana ilmenevät kohdistusvirheet voidaan näin korjata, mikä varmistaa tarkan ja optimaalisen sijoituksen.

Ohittamisen estäminen



Jokainen NX-sarjan toimilaitteita toimitetaan napsautettavilla suojakorkeilla varustettuna. Korokit eivät ainoastaan estä liian kerääntymistä ja yksinkertaista puhdistusta, vaan ne estävät myös pääsyn toimilaitteen kiinnitysruuveihin. Tämän seurauksena voidaan käyttää tavallisia ruuveja turvaruuvien sijasta.

Kaksi turvalähtöjen toimintamoodia

MODE 1
MODE 2

NX-sarjaa on saatavana kahdella erilaisella turvalähtöjen toimintavavalla

- **Mode 1:** turvalähdöt aktiiviset suojuksen olleessa kiinni ja lukittuna. Tämä toimintatapa sopii koneille joissa on suuri hitausmassa.

- **Mode 2:** turvalähdöt aktiiviset, kun suojus on kiinni, tämä toimintatapa sopii koneille jotka pysähtyvät nopeasti.

Korkea kotelointiluokka

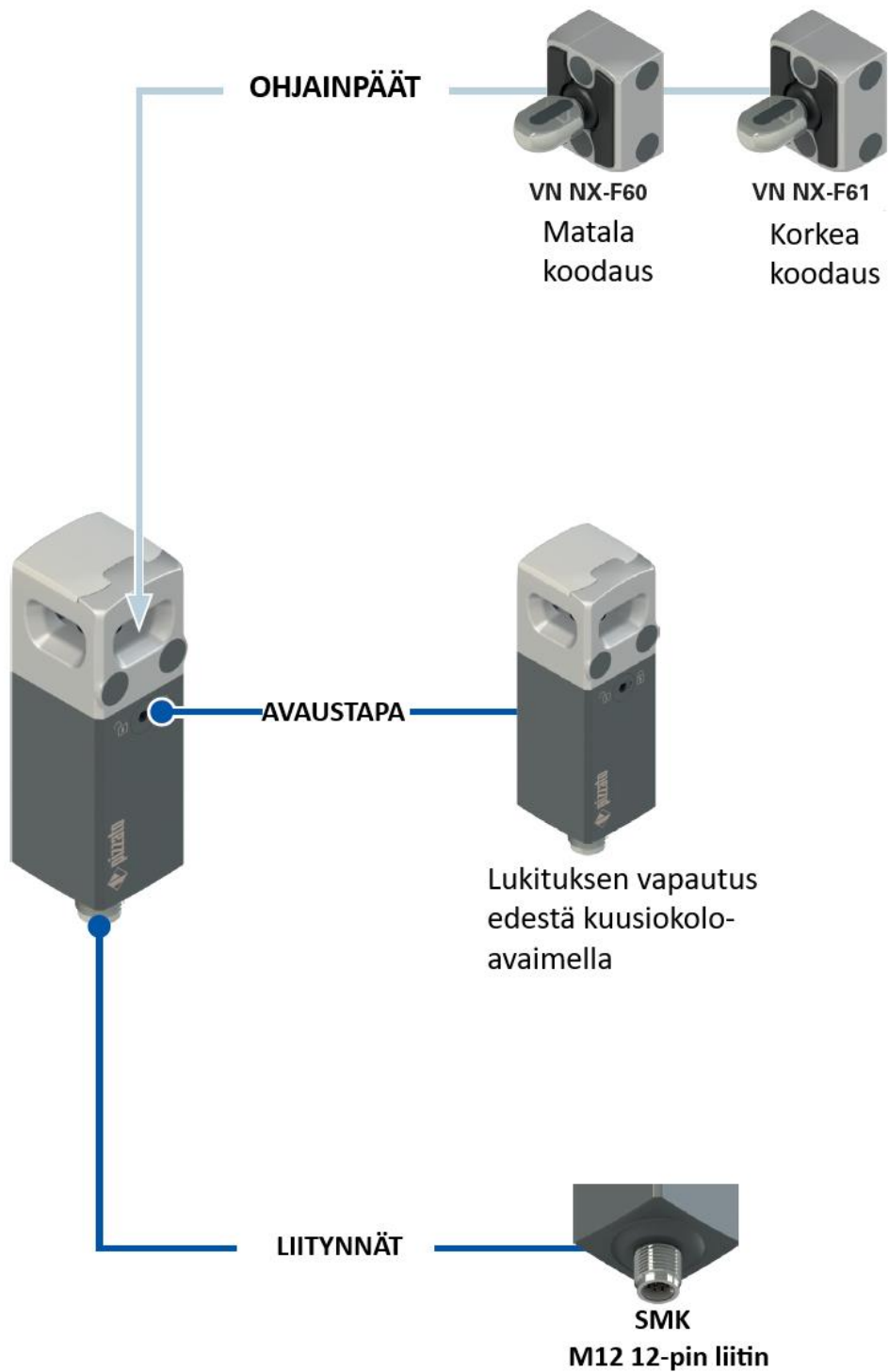
IP69K
IP67

Nämä laitteet on suunniteltu käytettäväksi ankarimmassa ympäristöolosuhteissa ja ne läpäisevät IP67 upotustestin. EN 60529 mukaisesti. Niitä voidaan siksi käyttää kaikissa ympäristöissä, joissa kotelolta vaaditaan maksimaalista suojaustasoa. Erikoisuunnittelunsa ansiosta nämä laitteet soveltuvat käytettäväksi laitteissa, jotka puhdistetaan korkeapaineisilla kuumavesisuihkuilla. Nämä laitteet täyttävät ISO 20653 -standardin mukaiset IP69K-testivaatimukset (100 baarin ja 80°C:n vesisuihku).

Ulkoisten laitteiden valvonta

EDM

Kyttimeen voidaan pyynnöstä toimittaa EDM-toiminto (External Device Monitoring). Tässä tapauksessa kytkin itse tarkistaa turvalähtöihin kytkettyjen laitteiden oikean toiminnan. Näiden laitteiden (yleensä releiden tai turvakontaktorien) on lähetettävä takaisinkytkentäsignaali EDM-tuloon, joka tarkistaa, että vastaanotettu signaali on yhdenmukainen turvalähtöjen tilan kanssa.



NX B42AZ1SMK-F61

Toimintatapa ja turvalähtöjen toiminta		Ohjainpää	
B	Toimintamoodi 1 Bistabiilitoiminta OS1 ja OS2 aktiivisia, kun suojus kiinni ja lukittu	F60	Matala koodaustaso, anturi tunnistaa minkä tahansa F60 tyyppisen ohjaimen
P	Toimintamoodi 2 Bistabiilitoiminta OS1 ja OS2 aktiivisia, kun suojus kiinni	F61	Korkea koodaustaso, anturi tunnistaa ainoastaan yhden F61 tyyppisen ohjaimen kerrallaan
		Liityntätapa	
		SMK	M12 12-pin liitin
		LUKITUKSEN LISÄVAPAUTUSTAPA	
		AZ	Lukituksen avaus edestä kuusiokoloavaimella
		Ohjaimen koodaustapa	
3	2 turvatuloa IS1, IS2 2 turvalähtöä OS1, OS2 1 hälytyslähtö O3, ohjauskieli paikoikkaan 1 hälytyslähtö O4, ohjauskieli lukittu 2 solenoidin aktivointitulo IE1, IE2 1 kuittaustulo I3	1	Tehtaalla esiohjelmoitu malli (Toimitetaan aina ohjaimen kanssa)
4	2 turvatuloa IS1, IS2 2 turvalähtöä OS1, OS2 1 hälytyslähtö, ohjauskieli paikoillaan O3 1 hälytyslähtö, ohjauskieli lukittu O4 2 solenoidin aktivointituloa IE1, IE2 1 ohjelmointi / kuittaustulo I3	2	Uudelleen ohjelmoitavissa oleva sähkölukko. (Ei saatavissa NX •3•••••• malleilla)
5	2 turvatuloa IS1, IS2 2 turvalähtöä OS1, OS2 1 hälytyslähtö, ohjauskieli paikoillaan O3 1 hälytyslähtö, ohjauskieli lukittu O4 2 solenoidin aktivointituloa IE1, IE2 1 ohjelmointi / kuittaustulo I3 1 EDM tulo I5		

Ohjauskielen koodin rakenne

VN NX-F60

Ohjauskieli	
F60	Matala koodaustaso, kaikissa -F60 malleissa sama koodi
F61	Korkea koodaustaso, kaikissa -F61 malleissa on yksilöllinen koodi

NX-sarjan RFID turvarajakytkin



Ominaisuudet

- RFID koodattu turvarajakytkin lukituksella
- Bistabiili toimintaperiaate
- Monivärinen LED indikointi
- SIL 3 ja PLe myös sarjakytkennässä
- Lukitusvoima $F_{1MAX}=6000N$
- M12 liittimet, 12 pin
- Koteloituiluokat IP67 tai IP69K
- OSSD turvalähdöt 2kpl, 250mA
- 2 PNP hälytyslähtöä, 100mA

Käytetyt standardit:

EN ISO 14119, EN 60947-5-3, EN IEC 60947-1, EN 60204-1, EN ISO 12100, EN 60529, EN 61000-6-2, EN 61000-6-3, EN 61508-1, EN 61508-2, EN 61508-3, EN ISO 13849-1, EN ISO 13849-2, EN IEC 62061, EN IEC 61326-1, EN 61326-3-1, EN IEC 63000, ETSI EN 301 489-1, ETSI EN 301 489-3, ETSI EN 300 330-2, UL 508, CSA 22.2 No.14

Vaativuustentmukaisuus:

Machinery Directive 2006/42/EC
EMC Directive 2014/30/CE
RED Directive 2014/53/UE
RoHS 2011/65/UE
FCC Part 15

Tekniset tiedot

Metallinen ohjainpää, runko valmistettu lasikuituvahvistetusta iskun kestävästä ja itsestään sammuvasta materiaalista teknopolymeeristä.

M12 liitin ruostumatonta terästä

Kotelointiluokka	IP67 / EN60529 IP69K / EN20653
------------------	-----------------------------------

Toiminnallinen turvallisuus

Turvallisuusparametrit	Maximum SIL	PL	Cat.	DC	PFH _d	MTTF _d
Lukitun toimilaitteen valvonta - Mode 1	3	e	4	High	3,07E-10	1688
Suojuksen kiinnityksen valvonta - Mode 2	3	e	4	High	3,07E-10	1694
Kaksikanavainen lukituksen ohjaus	3	e	4	High	2,82E-10	1639
Yksikanavainen lukituksen ohjaus	2	d	2	High	2,82E-10	1639

Kosketukseton koodattu lukituslaitte Tyypin 4 / EN ISO 14119

Koodaustaso MATAALA - F60 ohjainpäällä

KORKEA - F61 ohjainpäällä

Toiminta-aika	20 vuotta
Ympäristön lämpötila	-20 ...+50°C
Maksimi toimintataajuus	600 toimintoa / tunti
Mekaaninen elinikä	1 miljoonaa toimintajaksoa
Maksimi toimintanopeus	0,5m/s
Minimi toimintanopeus	1mm/s
Maksimi voima ennen rikkoutumista F_{1MAX}	6000N / EN ISO 14119
Maksimi pitovoima F_{Zh}	3000N / EN ISO 14119
Maksimi vapaaliike lukittuna	2mm
Avausvoima	Noin 15N

Sähkönsyöttö

Nimellisjännite	24VDC $\pm 10\%$
Nimellisvirta	60mA min, 0,45A maksimi solenoidin ollessa vetäneenä, 0,8A solenoidi vetäneenä ja lähdöt maksimiteholla.
Nimellisieristysjännite U_i	32VDC
Ylijänniteluokka	III
Sähköinen elinikä	1 miljoonaa toimintoa
Solenoidin toimintasykli	100% ED (jatkuva toiminta)
Solenoidin teho	10W maksimi

Tulojen sähköiset ominaisuudet IS1/IS2/I3/IE1/IE2/I5/EDM

Nimellisjännite U_{e1}	24 VDC
Nimellisvirta I_{e1}	5mA

Lähtöjen OS1/ OS2 sähköiset ominaisuudet

Nimellisjännite ja tyyppi	24VDC , PNP, tyyppi OSSD
Maksimi virta / lähtö I_{e2}	0,25A
Minimi virta / lähtö I_{m2}	0,5mA
Terminen virta	0,25A
Käyttöluokka	DC13; $U_{e2} = 24VDC$, $I_{e2} = 0,25A$
Oikosulku ja ylikuormitussuojaus	Kyllä
Turvalähtöjen viive ON- OFF	tyypillinen 10ms, maksimi 15ms
Lukituksen avaamisen vasteaika	tyypillinen 20ms, maksimi 20ms
Ohjauskielen avaamisviive	tyypillinen 60ms, maksimi 200ms
EDM maksimiviive	500ms

O3/O4 hälytyslähtöjen sähköiset ominaisuudet

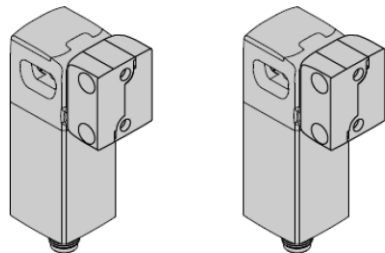
Nimellisjännite U_{e3} ja tyyppi	24VDC , PNP 0.1A
Käyttöluokka	DC13; $U_{e3} = 24VDC$, $I_{e3} = 0,1A$
Oikosulkusuojaus	Ei
Ylikuormitussuojaus	Kyllä

RFID ominaisuudet

Nimellinen toimintaetäisyys	2,5mm
Varmistettu avautumisetäisyys	10mm / 12mm
RFID taajuus	125kHz
Suurin kytkentätaajuus	1Hz

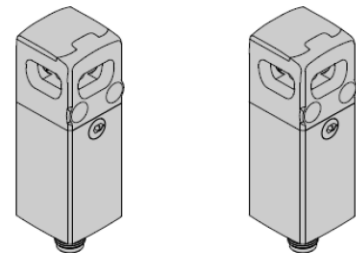
Moodi 1	Moodi2
Lähdöt OS1 ja OS2 ovat aktiiviset, kun ohjauskieli on paikoillaan ja lukittu	Lähdöt OS1 ja OS2 ovat aktiiviset, kun ohjauskieli on paikoillaan
Kaikille koneille joissa on vaarallisia mekaanisia liikkeitä ja suuria hitausmassoja. Ple / SIL 3	Nopeasti pysähtyville koneille, Koneille joissa ei ole suuria hitausmassoja. Ple, SIL 3

Korkealla koodauksella olevat mallit



Toimintaperiaate	Bistabiili	Bistabiili, EDM tulolla
Moodi 1	NX B42AZ1SMK-F61	NX B52AZ1SMK-F61
Moodi 2	NX P42AZ1SMK-F61	NX P52AZ1SMK-F61

Sähkölukot ilman RFID ohjauskieltä



Toimintaperiaate	Bistabiili	Bistabiili, EDM tulolla
Moodi 1	NX B42AZ1SMK	NX B52AZ1SMK
Moodi 2	NX P42AZ1SMK	NX P52AZ1SMK

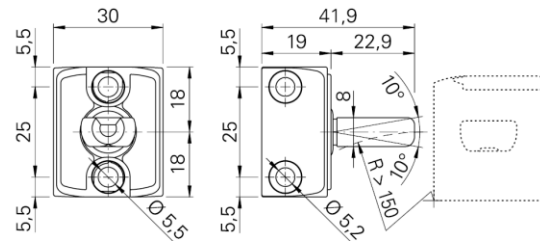
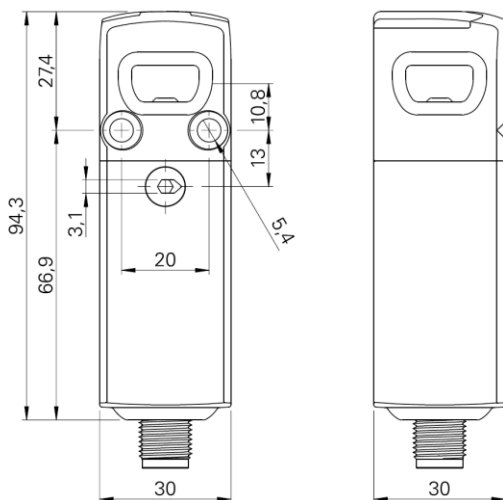
Koodaustaso EN ISO 14119 mukaisesti	
Matala	VN NS-F40
Korkea	VN NS-F41

Kaikki F60-tyyppiset ohjauskielet ovat koodattu samalla koodilla. Tämä tarkoittaa, että F60 tyyppinen sähkölukko voidaan aktivoida toisilla F60 tyyppisillä ohjauskielellä. F61 tyyppiset ohjauskielet ovat aina koodattu yksilöllisellä koodilla. Tämä tarkoittaa, että sähkölukko voidaan aktivoida ainoastaan yhdellä yksilöllisellä ohjauskielellä. F61 saadaan toimimaan toisella ohjauskielellä ainoastaan uudelleenohjelmoinnin jälkeen. Uudelleen ohjelmoinnin jälkeen vanhaa F61 ohjauskieltä ei enää tunnisteta. Sähkölukon uudelleenohjelmointi voidaan suorittaa rajoittamattoman määrän.

Mittapiirrokset

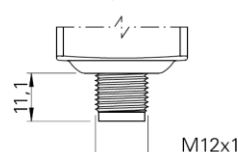
Sähkölukon runko-osa
NX ••2AZ1SMK

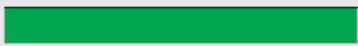
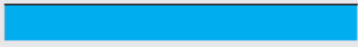

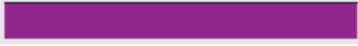

Ohjauskieli
VN NX-F6•



Lähdön tyyppi

M12 liittin, aksiaalinen

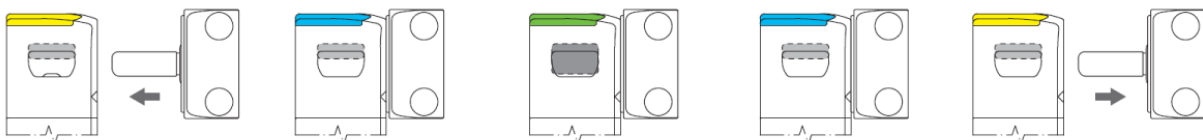


Toimintatilat		
LED merkivalon väri	Laitteen tila	Kuvaus
	OFF	Laite sammutettuna
	RUN	Ohjauskieli paikoillaan ja lukittuna. O3 ja O4 lähdöt aktiiviset. Moodilla 1 tulojen IS1 ja IS2 ollessa aktiiviset lähdöt OS1 ja OS2 ovat aktiiviset.
	RUN	Ohjauskieli paikoillaan. O3 lähtö on aktiivinen. Moodilla 2 tulojen IS1 ja IS2 ollessa aktiiviset lähdöt OS1 ja OS2 ovat aktiiviset.
	RUN	Ohjauskieli on aktivointialueen ulkopuolella
	RUN	Ohjaskielen ohjelmointi käynnissä
	ERROR	Sisäinen vika. Suositeltava toimenpide: uudelleenkäynnistys. Jos vika ei poistu, vaihda laite uuteen.

LED valohen indikointi	Laitteen tila	Kuvaus
	ERROR	Lämpötilavirhe: Laitteen käyttölämpötila hyväksyttävien arvojen ulkopuolella
	ERROR	Jännitevirhe: Laitteen käyttöjännite hyväksytyjen arvojen ulkopuolella
	ERROR	Turvalähtöjen vika: Suositeltava toimenpide: tarkasta oikosulut lähtöjen välillä, lähtöjen ja maan välillä ja lähtöjen ja 24Dc jännitteen välillä. käynnistä laite uudestaan.
	ERROR	Ohjainpään tunnistusvika: Suositeltava toimenpide: Tarkasta laitteen mekaaninen eheys ja tarvittaessa vaihda koko laite uuteen. Jos ehjä, suuntaa ohjauskieli uudestaan ja käynnistä laite uudelleen.
	ERROR	EDM vika ⁽¹⁾
	WARNING	Varoitus: ulkoinen vapautustoiminto aktiivinen Aseta lukitustoiminnon vapautus pois päältä
	WARNING	Lämpötilavaroitus: Laitteen lämpötila on lähellä hyväksyttävää rajaa
	WARNING	Varoitus: Solenoiditapin liike on estynyt / solenoidi on ylikuumentunut
	WARNING	Jännitevaroitus: Laitteen käyttöjännite on lähellä raja-arvoja
	WARNING	OSSD virtavaroitus: OSSD lähdön virtaraja on lähellä ylittymä
	WARNING	Varoitus: Turvatuloissa ei signaalia
	WARNING	Varoitus: Tulosignaali epäohdonmukaiset Tarkista tulosignaalien tila ja/tai johdotus
	WARNING	Varoitus: Solenoiditulot epäohdonmukaiset Tarkista tulojen signaalien tila ja / tai johdotus
	SET	TAG ohjelmointi valmis

(1) EDM toiminto ainoastaan NX ●5●●●●●●● versioilla

Ohjauskielen toiminta MODE1



Kytkimessä on jännitteet päällä. IS1 ja IS2 on aktiiviset. OS1 ja OS2 turvalähdöt ovat pois päältä. Ohjauskieli on toiminta-alueen ulkopuolella. (LED palaa keltaisena)

Kun ohjauskieli asetetaan kytkimen sisälle toiminta-alueelle (tumman harmaa alue) LED palaa vaalean sinisenä. Tässä asennossa O3 signaali (ovi suljettuna) aktivoituu. Ohjauskieli ei ole lukittuneena.

IE1 ja IE2 -signaaleja käytetään lukitsemaan ohjauskieli ja samalla LED muuttuu vihreäksi. OS1 ja OS2 turvalähdöt aktivoituvat. Hälytyslähtö O4 aktivoituu samanaikaisesti.

IE1 ja IE2 signaaleja voidaan käyttää lukituksen avaamiseen (LED palaa vaaleansinisenä) OS1 ja OS2 turvalähdöt avautuvat. O4 signaali myös avautuu.

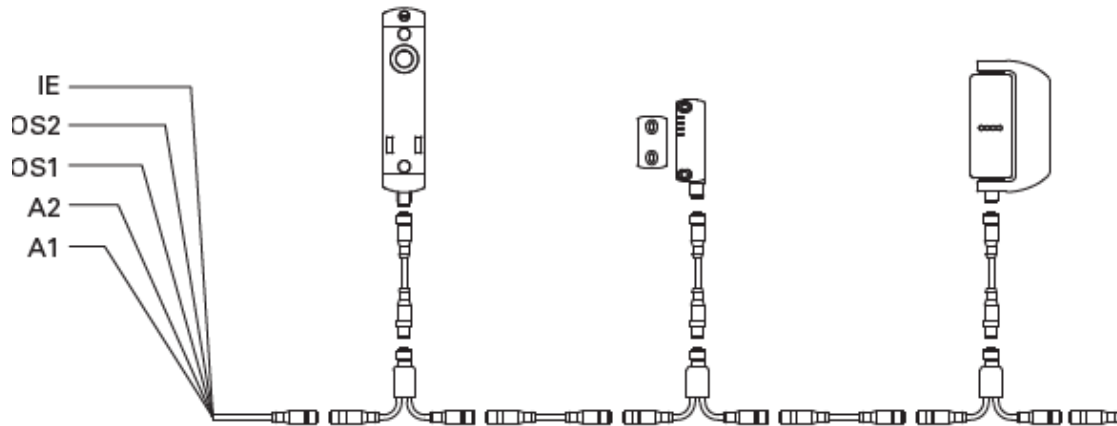
Heti kun ohjauskieli poistuu aktivointi alueelta, O3 signaali poistuu ja LED palaa keltaisena.

Ohjauskielen toiminta MODE 2

Toisin kuin yllä olevassa tilan 2 kuvauksessa, turvalähdöt OS1 ja OS2 aktivoituvat, kun toimilaitte havaitaan, ja poistuvat käytöstä, kun toimilaitte ei enää ole havaittavissa.

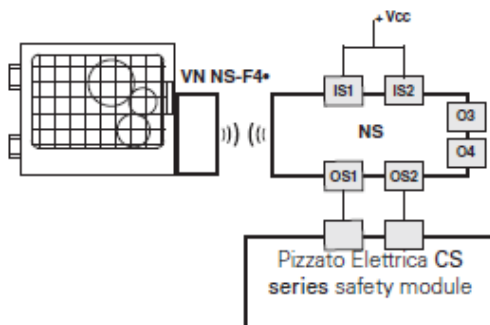
Sarjakytkentä

Turvallitteet voidaan kytkeä helposti sarjakytkentään käyttämällä M12 liitinmalleja. Sarjakytkentä säästää asennusaikaa ja järjestelmään on helppo tehdä lisäyksiä. Samalla saavutetaan maksimi turvallisuuden taso PLe / SIL3.



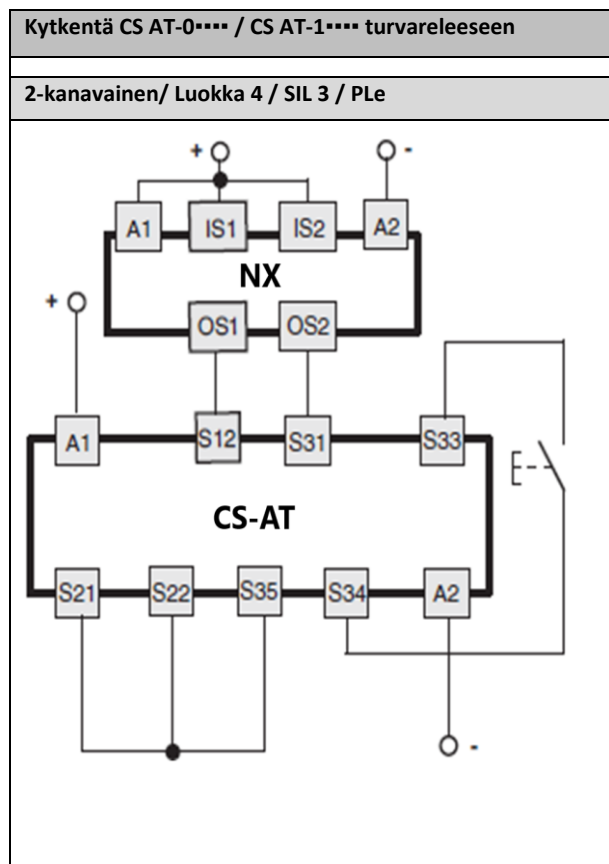
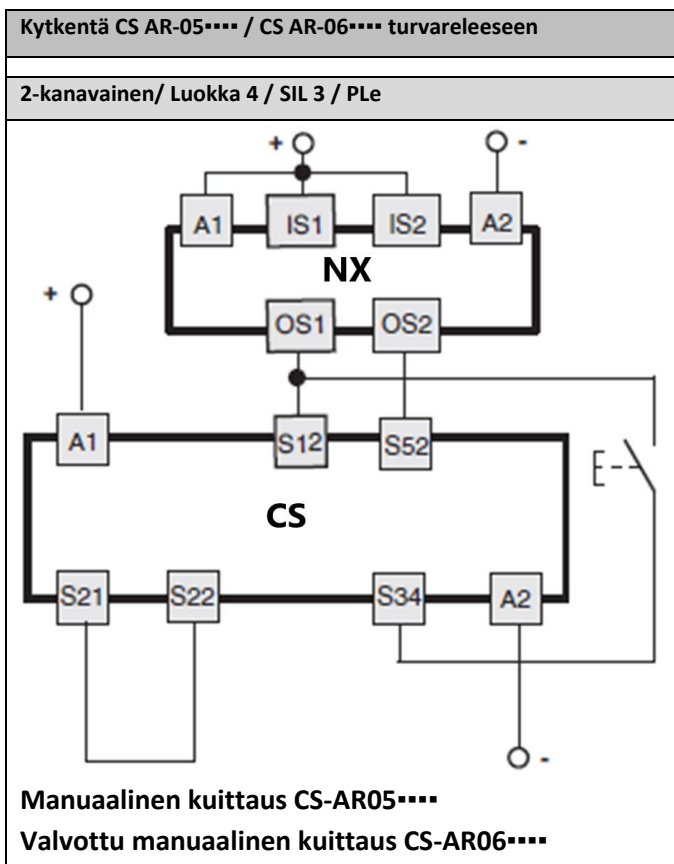
Turvajärjestelmä

NX-sarjan sähkölukot on testattu seuraavien Pizzaton turvareleiden kanssa toiminnan takaamiseksi.



Sähkölukko	Turvarele	Kosketintiedot		
		Heti toimivat	Aikahidastetut	Hälytys
NS****1***	CS AR-05****	3NO	/	1NC
	CS AR-06****	3NO	/	1NC
	CS AR-08****	2NO	/	/
	CS AT-0****	2NO	2NO	1NC
	CS AT-1****	3NO	2NO	/
	CS MP****	Katso turvaluettelon sivu 309		
	CS MF****	Katso turvaluettelon sivu 341		

Kytkeäesimerkkejä:



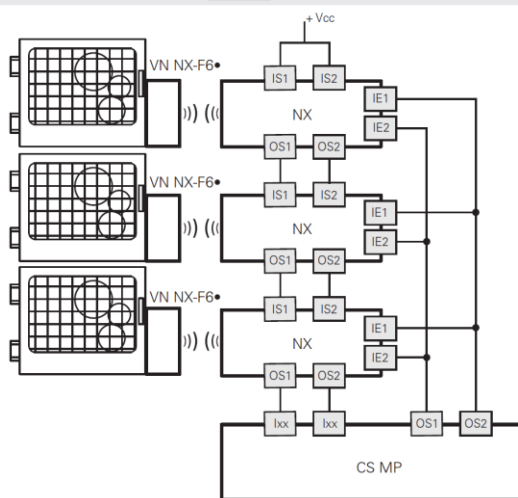
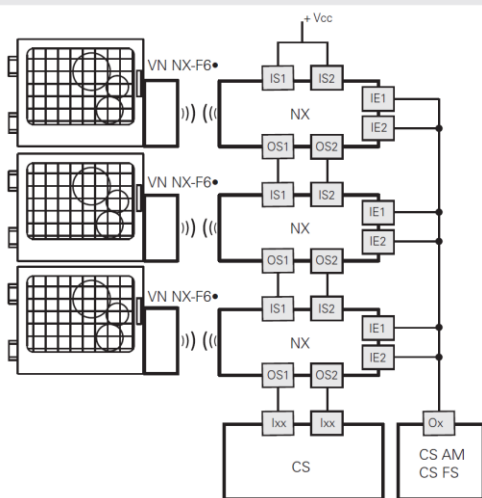
Usean kytkimen sarjaankytkentä

Valvontatoiminto : Ohjauskieli lukittuna
 2 kanavainen / Luokka 4 / SIL 3 / PL

Yksikanavainen lukituksen valvonta
 1 kanavainen / Luokka 2 / SIL2 / PL

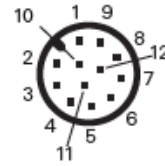
Valvontatoiminto: Ohjauskieli lukittuna
 2 kanavainen / Luokka 4 / SIL 3 / PL

Kaksikanavainen lukituksen valvonta
 2 kanavainen / Luokka 4 / SIL 3 / PL3



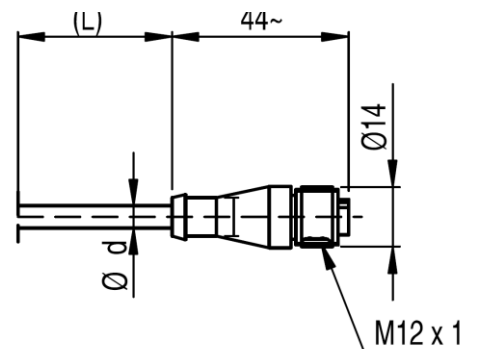
Liitynnät:

Liitinmallit	M12 kaapeli	Liitynnät	
NX ----SMK M12 12-nap.	VF CA12PDxxx johtimien värit		
3	Valkoinen	A2	Syöttöjännite 0 V
10	Violetti	IE1	Solenoidi INPUT
12	Puna / Sini	IE2	Solenoidi INPUT
5	Pinkki	O3	Hälytys, ohjauskieli
9	Punainen	O4	Hälytys, ohjauskieli + lukitus
8	Harmaa	I3	Opetus / reset
1	Ruskea	A1	Syöttöjännite +24VDC
2	Sininen	IS1	Turva INPUT
6	Keltainen	IS2	Turva INPUT
11	Harm-Pinkki	I5	EDM INPUT
4	Vihreä	OS1	Turvalähtö
7	Musta	OS2	Turvalähtö



Kaapelit: M12 12-pin

VF CA12PD3M	M12 12-pin kaapeli 3m, PVC, suora
VF CA12PD5M	M12 12-pin kaapeli 5m, PVC, suora
VF CA12PD10M	M12 12-pin kaapeli 10m, PVC, suora
VF CA12UD0M-X	M12 12-pin kaapeli 10m, PUR, suora
VF CA12PD20M	M12 12-pin kaapeli 20m, PVC, suora
VF CA12PD30M	M12 10-pin kaapeli 30m, PVC, suora



VF PC Turvalukitus M12 liittimelle

VF PC M12 liittimen suojus estää M12 liittimen avaamisen ilman M12 sinetin rikkomista ja siten estää väärinkäyttöä.

VF PC1A9	Harmaa termopolymeeri, M12 liitin - turvalaite
VF PC1B6	Sininen termopolymeeri, M12 liitin - turvalaite
VF PC2A9	Harmaa termopolymeeri, M12 uros- M12 naaras
VF PC2B6	Sininen termopolymeeri M12 uros - M12 naaras

Tutustu myös muihin PIZZATO tuotteisiin:

NG-Sarja
Sähkölukot



ST-G Sarja
RFID anturit



BN-Sarja
Painikekotelot



BN Sarja yhdessä
NS -sarjan ja P Kube Kromen kanssa



Kysy meiltä lisää eri vaihtoehtoista!

MOVETEC

Suokalliontie 9
01740 VANTAA
09 5259230

info@movetec.fi
www.movetec.fi

MOVETEC