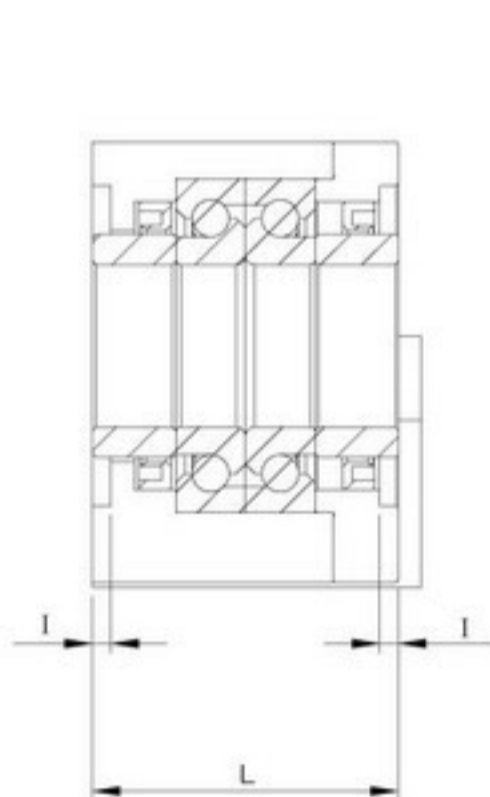


SBK型高荷重支撐座

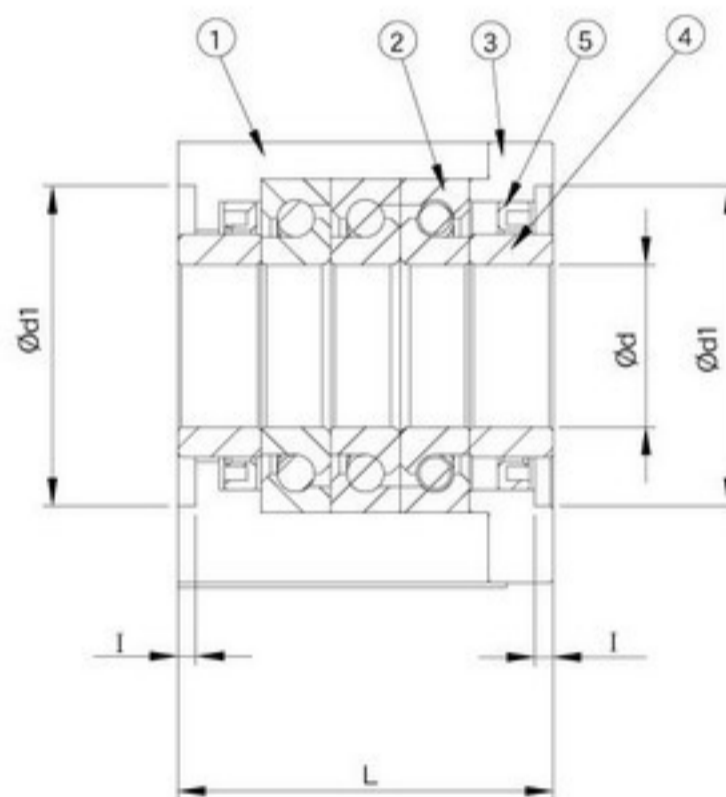
SBK type support Unit
(heavy-load)

編號/Part No.	部品名稱/Part name	數量/Qty
1	軸承座本體/Housing	1
2	軸承/Bearing	1組/1 set
3	壓板/Holding lid	1
4	間隔圈/Collar	2
5	軸封/Seal	2
6	鎖固螺帽/Lock nut	1組/1 set
7	內六角止付螺絲封鎖片 Hexagon socket-head Setscrew(with set piece)	4

SBK



DF組合



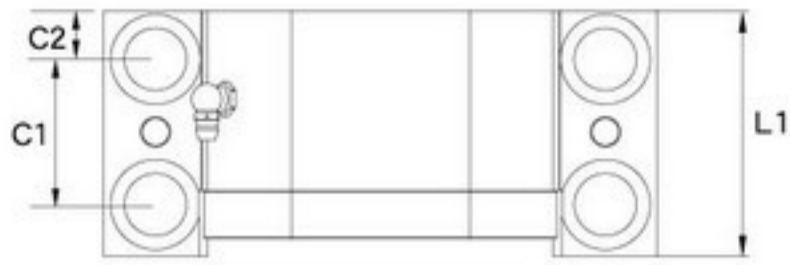
DFD組合

單位/Unit : mm

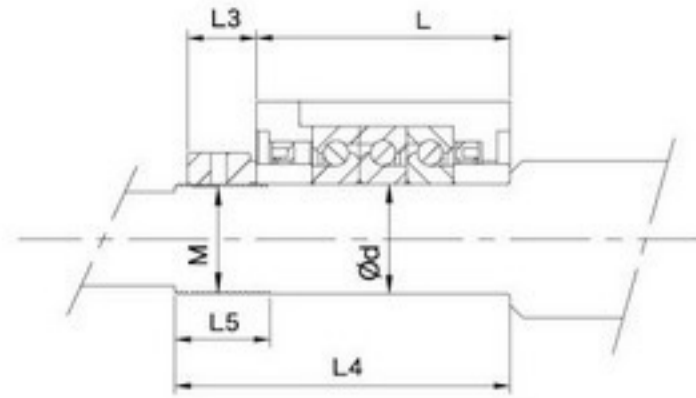
型號 Model No.	支撐座尺寸 Dimensions of support unit																			
	d	A	h	H1	L	L1	L3	B	d1	E	C2	C1	X	Y	Z	I	V	P	Q	H
SBK 25DF	25	89	51	53	66	71	18	160	57	130	15.5	40	18	26	2	4	70	M5	10	M6
SBK 25DFD					81															
SBK 30DF	30	89	51	53	66	71	18	160	57	130	15.5	40	18	26	2	4	70	M5	10	M6
SBK 30DFD					81															
SBK 35DF	35	96	52	54	66	71	18	160	69	130	15.5	40	18	26	2	4	80	M5	10	M6
SBK 35DFD					81															
SBK 40DF	40	96	52	54	66	71	18	160	69	130	15.5	40	18	26	2	4	80	M5	10	M6
SBK 40DFD					81															

備註 (Note) :

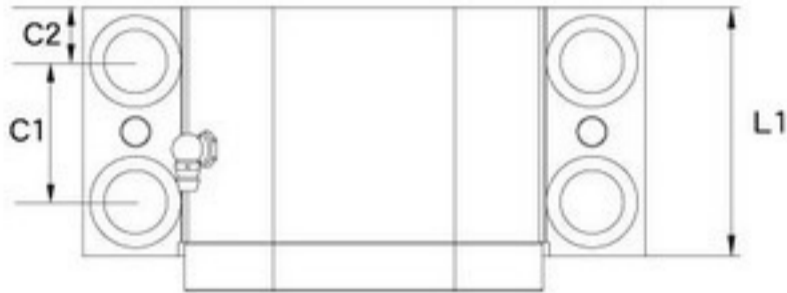
- 1.軸承採用(P4級)斜角滾珠60°TAC日系品牌大廠。
(Inside bearings use high precision P4 grade TAC 60 degree contact ball bearing.)
- 2.標準品無油嘴(標示★處),若有需要請事先告知業務人員。
(The standard type is without Q, if required please advise in advance.)



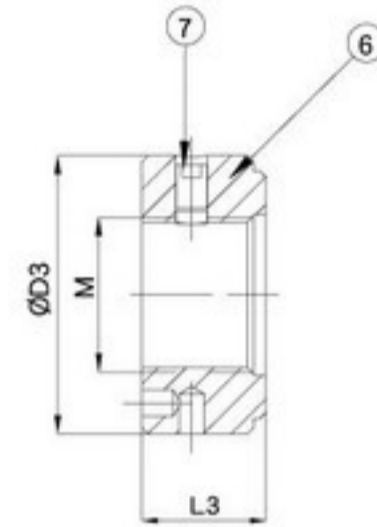
DF



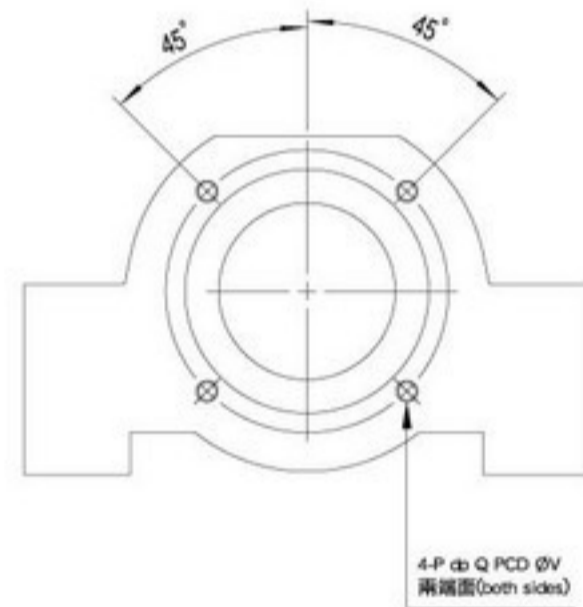
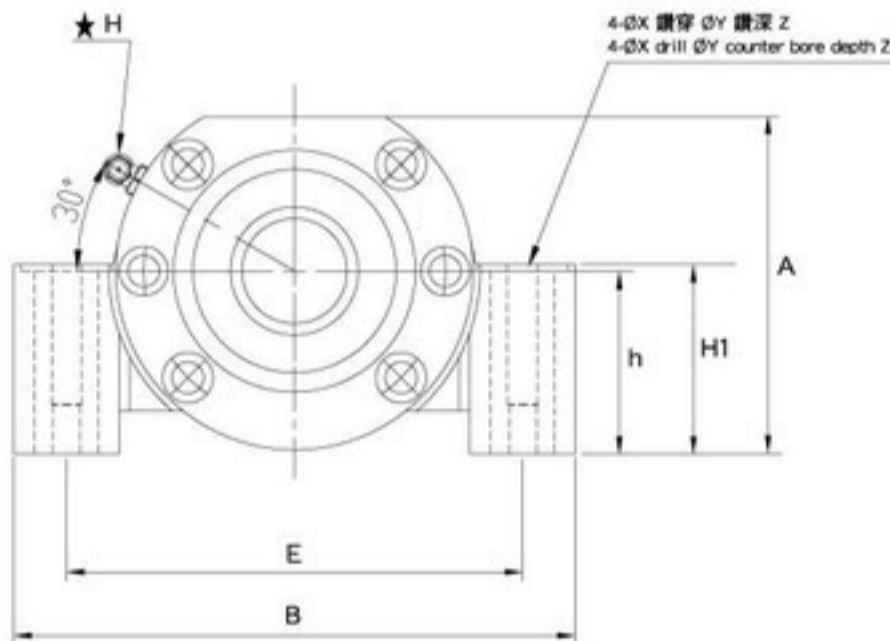
軸端尺寸
Dimensions of shaft end



DFD



鎖固螺帽
Lock nut



單位/Unit : mm

型號 Model No.	基本動定格荷重 Basic dynamic load rating Ca(kgf)	軸向界限荷重 Permissible axial load (kgf)	預壓荷重 Preload (kgf)	軸方向剛性 Axial rigidity (kgf/um)	啟動力矩 Starting torque (kgf-cm)	鎖固螺帽 Lock nut			重量 Weight Kgs	軸端尺寸 Dimensions of shaft end		
						M	D3	L3		d	L4	L5
SBK 25DF	2910	4150	320	100	1.6~2.9	M25X1.5	45	20		25	89	26
SBK 25DFD	4700	8300	440	150	2.2~4					104		
SBK 30DF	2980	4400	340	105	1.7~3	M30X1.5	50	20		30	89	26
SBK 30DFD	4850	8800	460	155	2.2~4					104		
SBK 35DF	3150	5100	390	120	1.9~3.5	M35X1.5	55	22		35	92	30
SBK 35DFD	5150	10200	530	175	2.5~4.6					107		
SBK 40DF	3250	5300	400	125	2~3.7	M40X1.5	60	22		40	92	30
SBK 40DFD	5250	10600	540	185	2.6~4.8					107		