



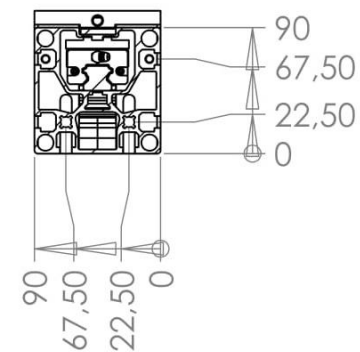
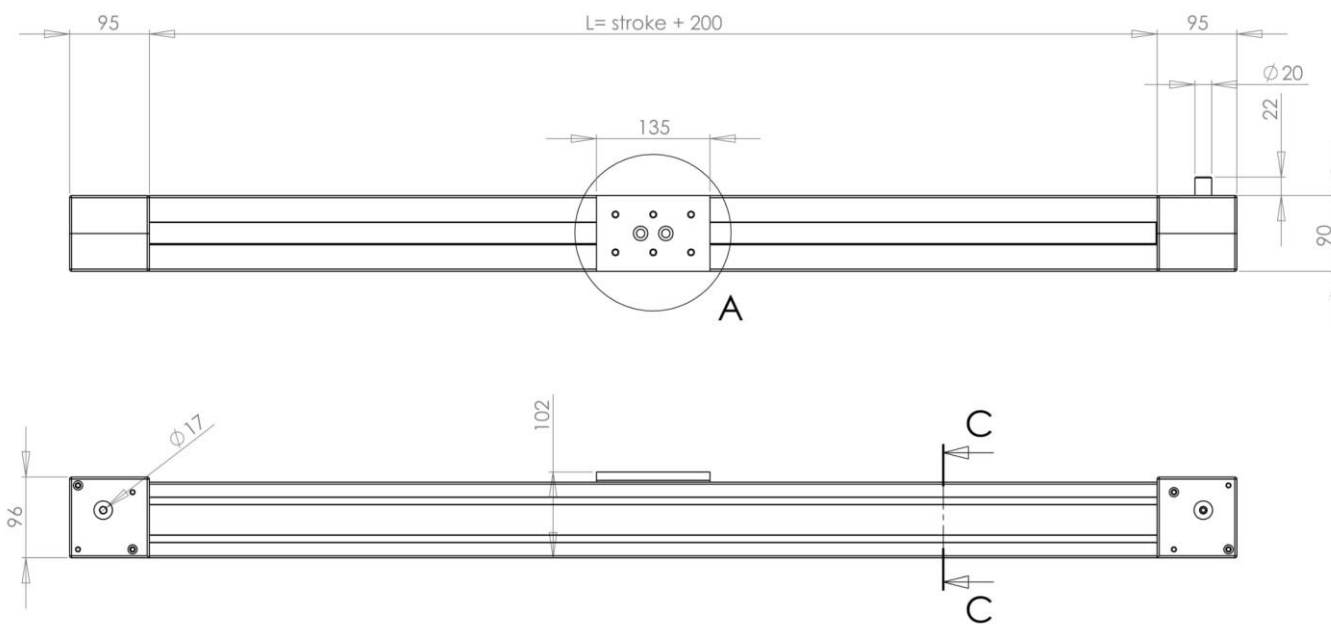
Lineaariyksiköt

Sisällysluettelo

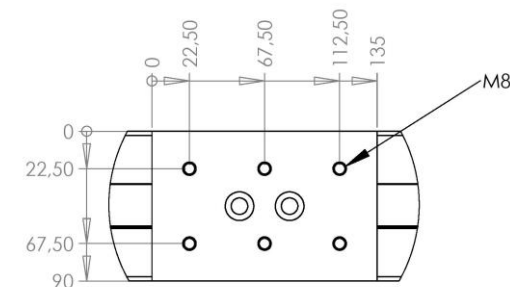
Hammashihnakäyttöiset.....	s. 3
LMZ90.....	s. 4
T45x90-HG20.....	s. 6
T45x90-HG25.....	s. 8
T45x90-HG20x2.....	s. 10
T90x90-HG25.....	s. 12
T90x90-HG20x2.....	s. 14
T90x180-HG25x2H.....	s. 16
T90x180-HG25x2V.....	s. 18
Kuularuuvikäyttöiset.....	s. 19
S45x45/S45x90-HG25-R20.....	s. 20

Hammashihnakäyttöiset

LMZ90



SECTION C-C



DETAIL A
SCALE 2 : 5

Tilaukoodi:
LMZ90-1000-1390-A

PROFIILIKOKO JOHDEKOKO LIIKEMATKA KOK.PITUUS AKSELIASEMA

Tekniset tiedot:

- Runkoprofiili Minitec 90x90
- Linearijohde HGH20CA 2R-L-C
- Hammashihna AT10-25, pyörä Z=20, liike/kierros 200 mm

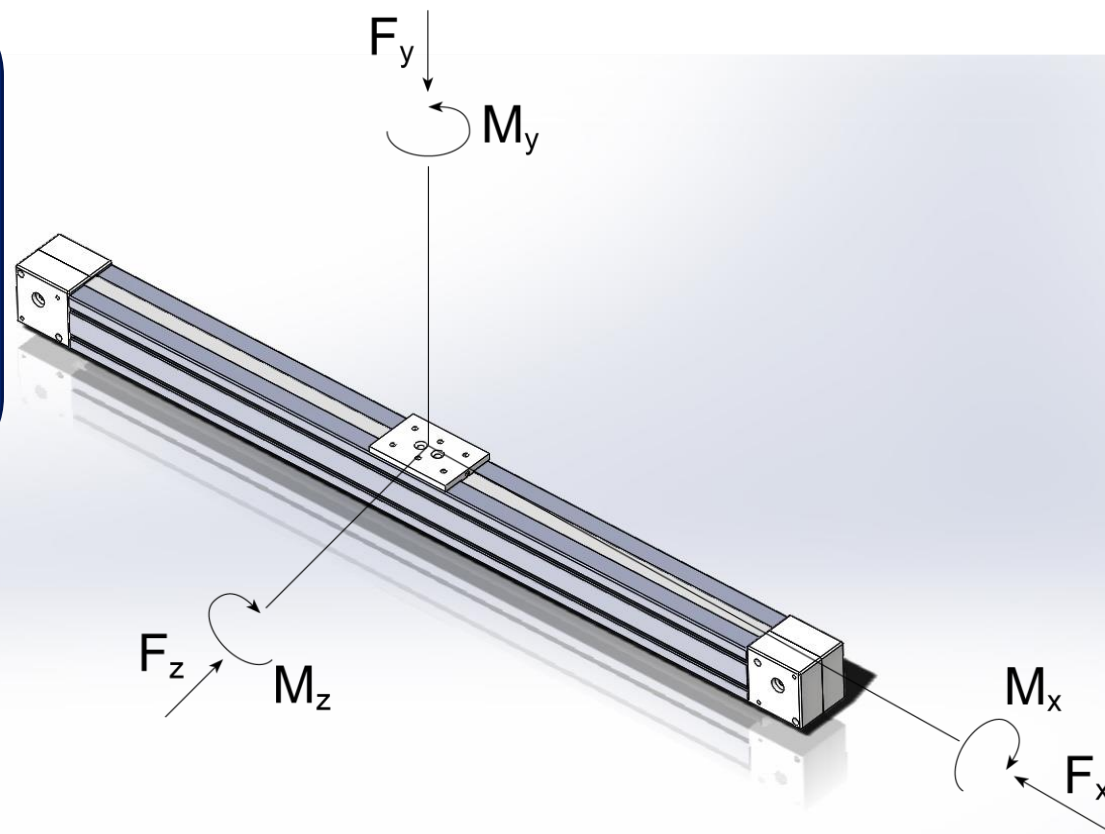
LMZ90

Kuormitettavuudet:

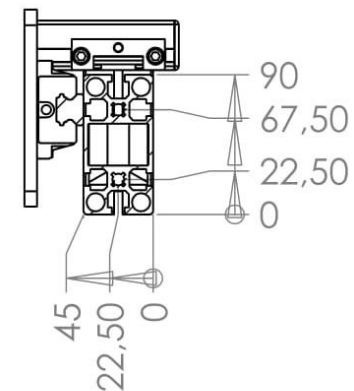
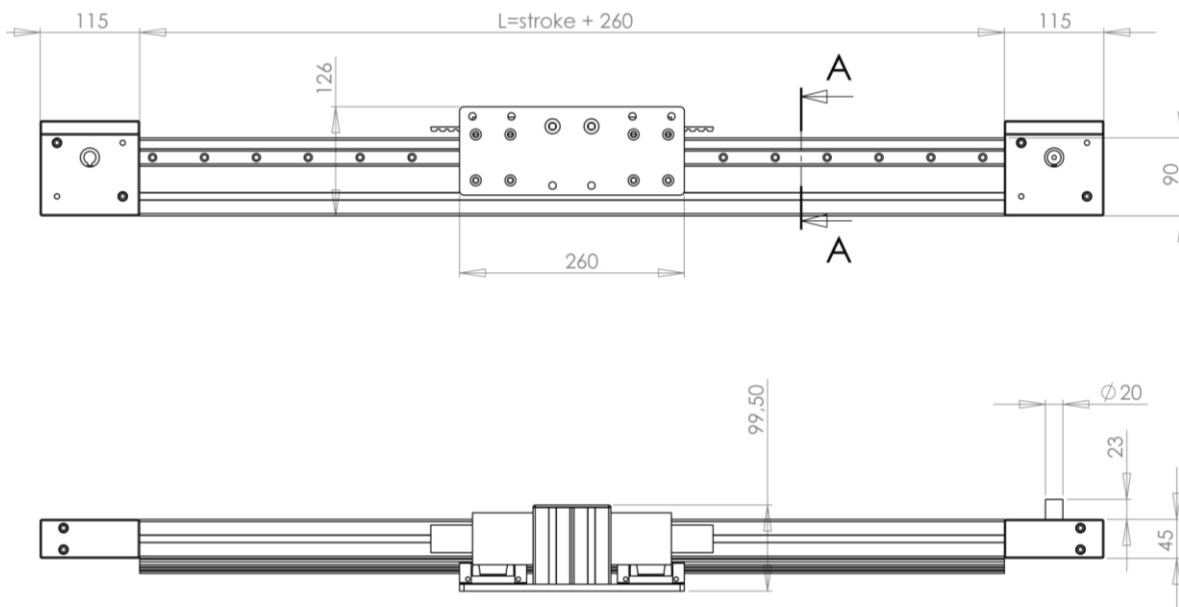
F_x : 3500 N M_x : 108 Nm

F_y : 2700 N M_y : 151 Nm

F_z : 1900 N M_z : 151 Nm



T45x90-HG20



SECTION A-A

Tilauskoodi:

T45x90-HG20-1000-1490-A

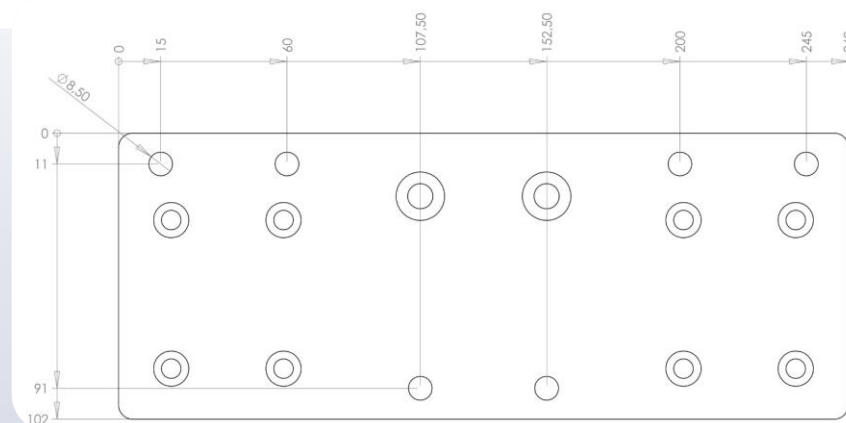
PROFIILIKOKO JOHDEKOKO LIIKEMATKA KOK.PITUUS AKSELIASEMA

Tekniset tiedot:

- Runkoprofiili Minitec 45x90
- Linearijohde HGW20CC 2R-L-C
- Hammashihna AT10-32, pyörä Z=19, liike/kierros 190 mm

T45x90-HG20

Kelkan kiinnitysmitat:



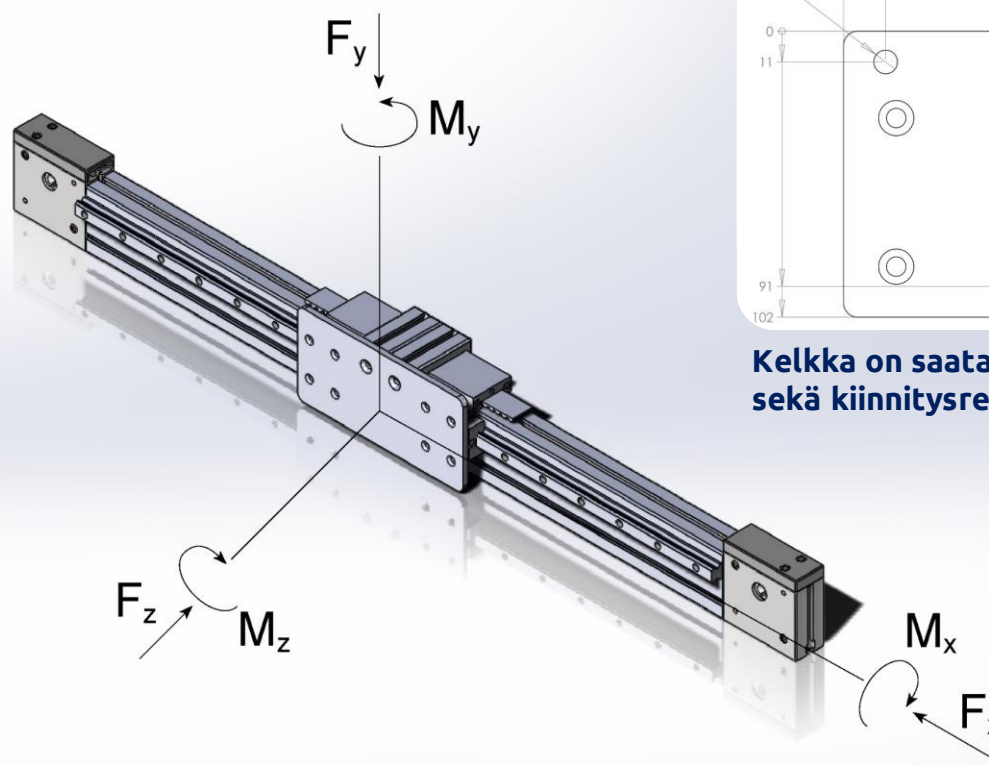
Kelka on saatavilla myös asiakaskohtaisilla mitoilla sekä kiinnitysrei'illä

Kuormitettavuudet:

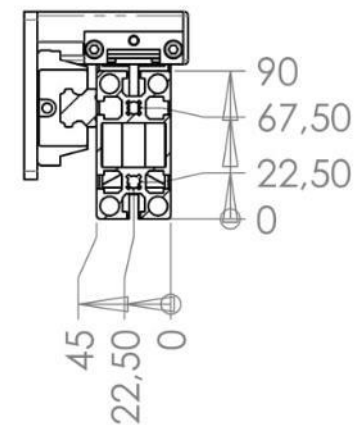
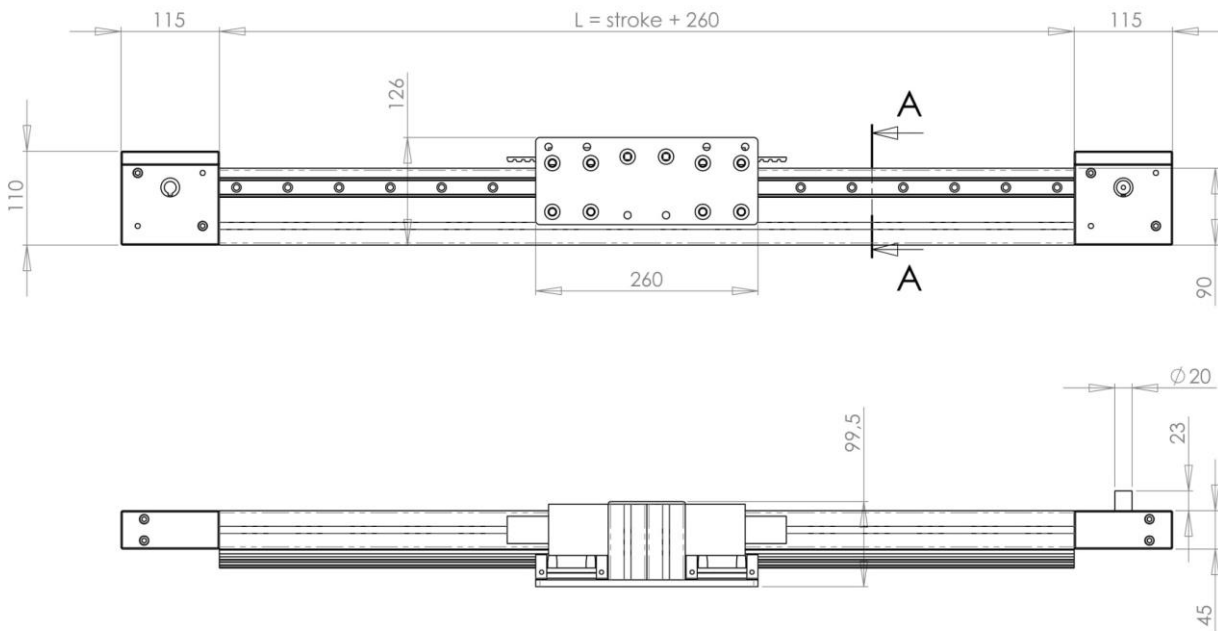
F_x : 5500 N M_x : 108 Nm

F_y : 2700 N M_y : 151 Nm

F_z : 1900 N M_z : 151 Nm



T45x90-HG25



SECTION A-A

Tilaukoodi:

T45x90-HG25-1000-1490-A

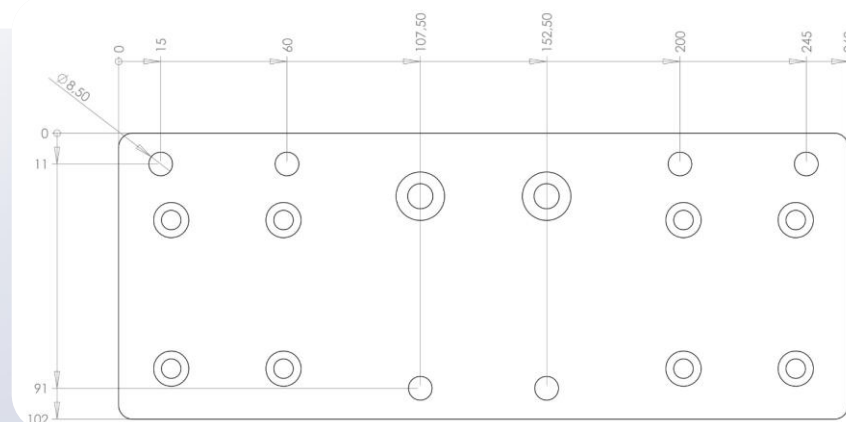
PROFIILIKOKO JOHDEKOKO LIIKEMATKA KOK.PITUUS AKSELIASEMA

Tekniset tiedot:

- Runkoprofiili Minitec 45x90
- Linearijohde HGW25CC 2R-L-C
- Hammashihna AT10-32, pyörä Z=19, liike/kierros 190 mm

T45x90-HG25

Kelkan kiinnitysmitat:



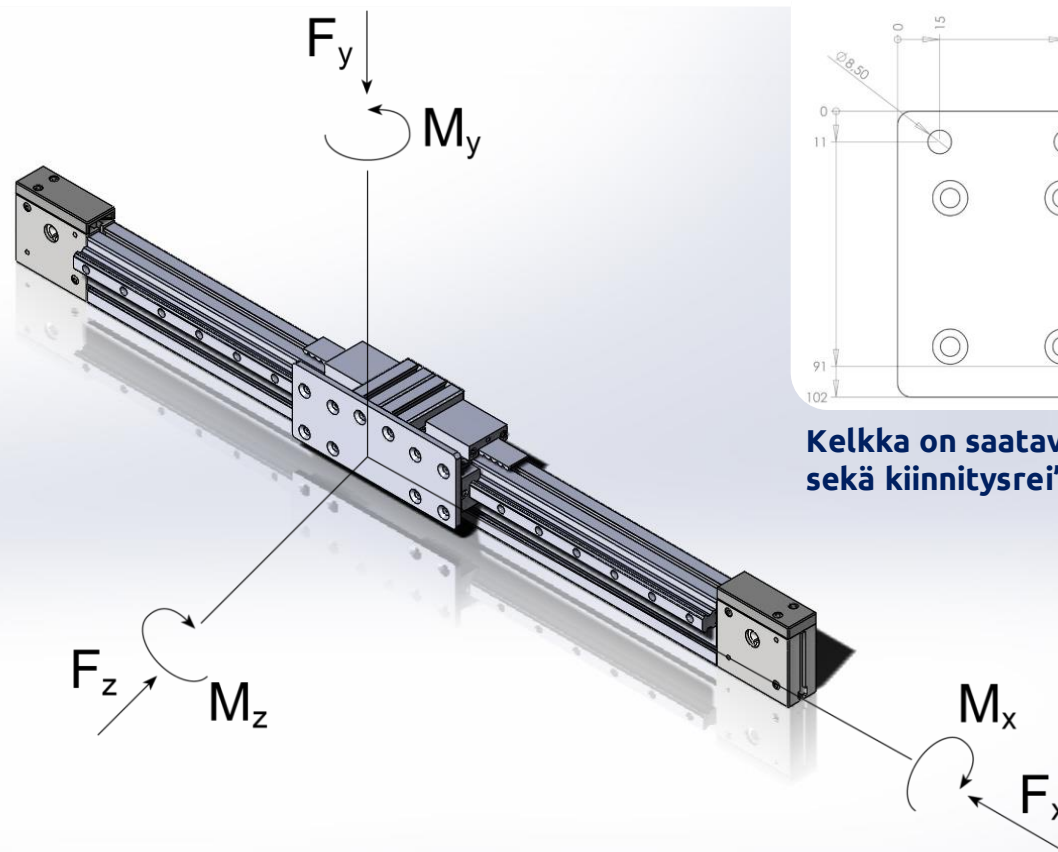
Kelka on saatavilla myös asiakaskohtaisilla mitoilla sekä kiinnitysrei'illä

Kuormitettavuudet:

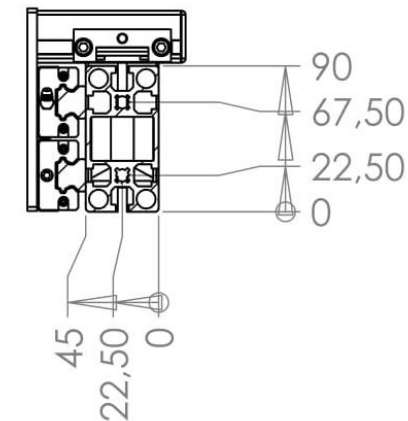
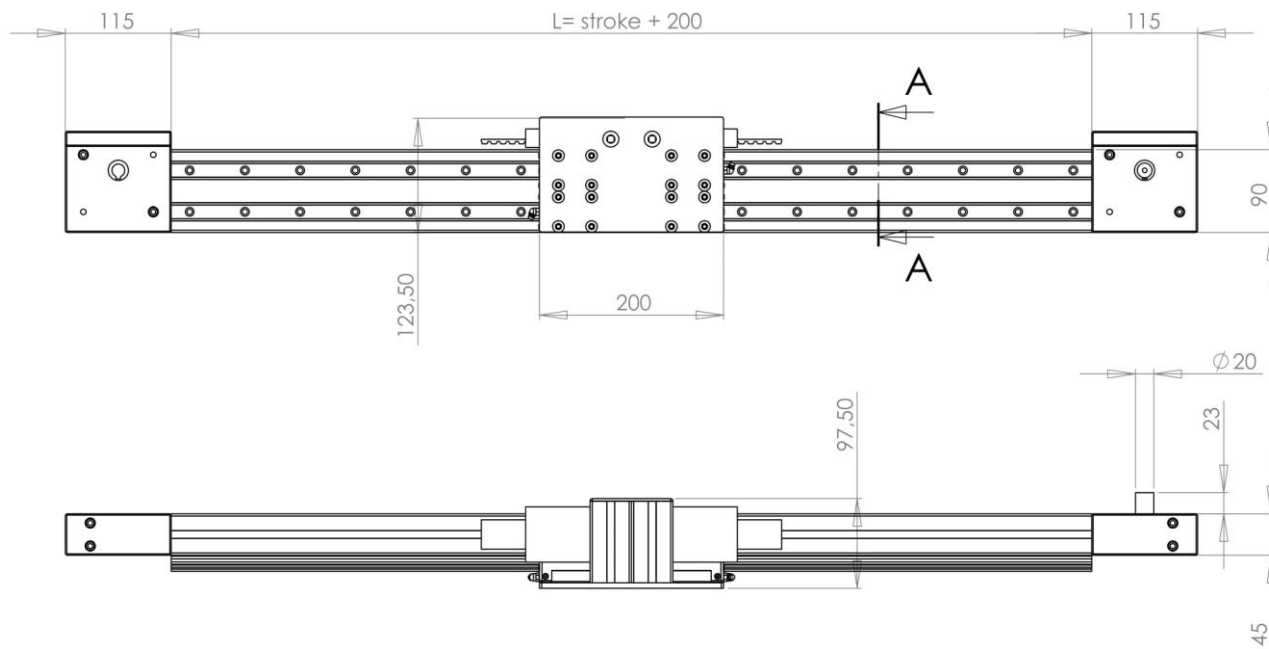
F_x : 5500 N M_x : 168 Nm

F_y : 3500 N M_y : 235 Nm

F_z : 2500 N M_z : 235 Nm



T45x90-HG20x2



SECTION A-A

Tilauskoodi:

T45x90-HG20x2-1000-1430-A

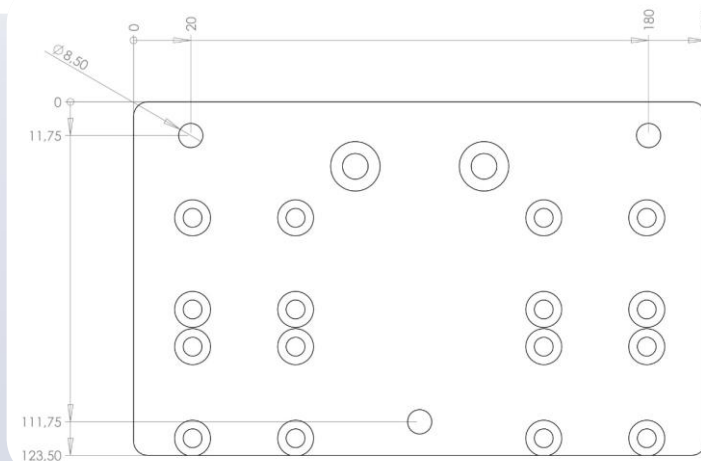
PROFIILIKOKO JOHDEKOKO LIIKEMATKA KOK.PITUUS AKSELIASEMA

Tekniset tiedot:

- Runkoprofiili Minitec 45x90
- Linearijohde 2xHGH20CA 2R-L-C
- Hammashihna AT10-32, pyörä Z=19, liike/kierros 190 mm

T45x90-HG20x2

Kelkan kiinnitysmitat:



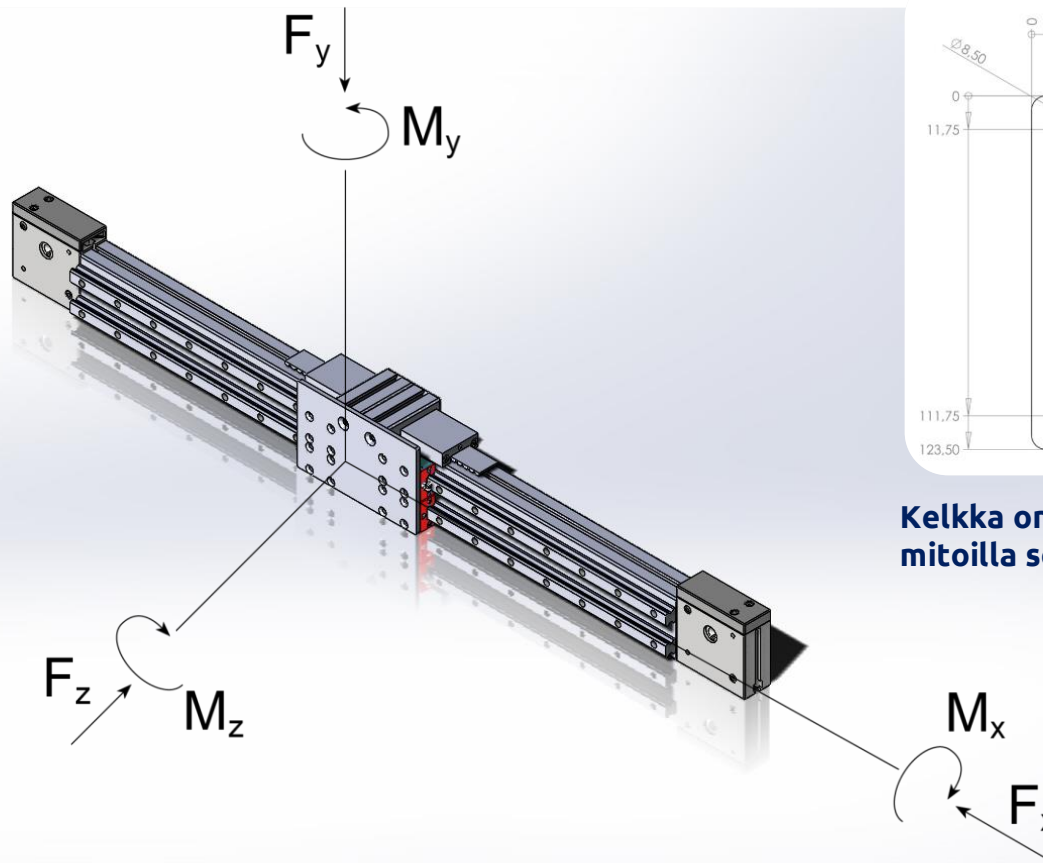
Kelkka on saatavilla myös asiakaskohtaisilla mitoilla sekä kiinnitysrei'illä

Kuormitettavuudet:

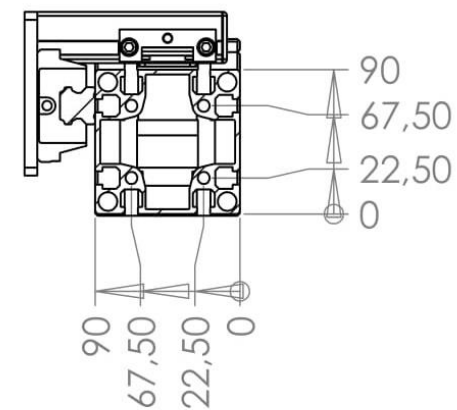
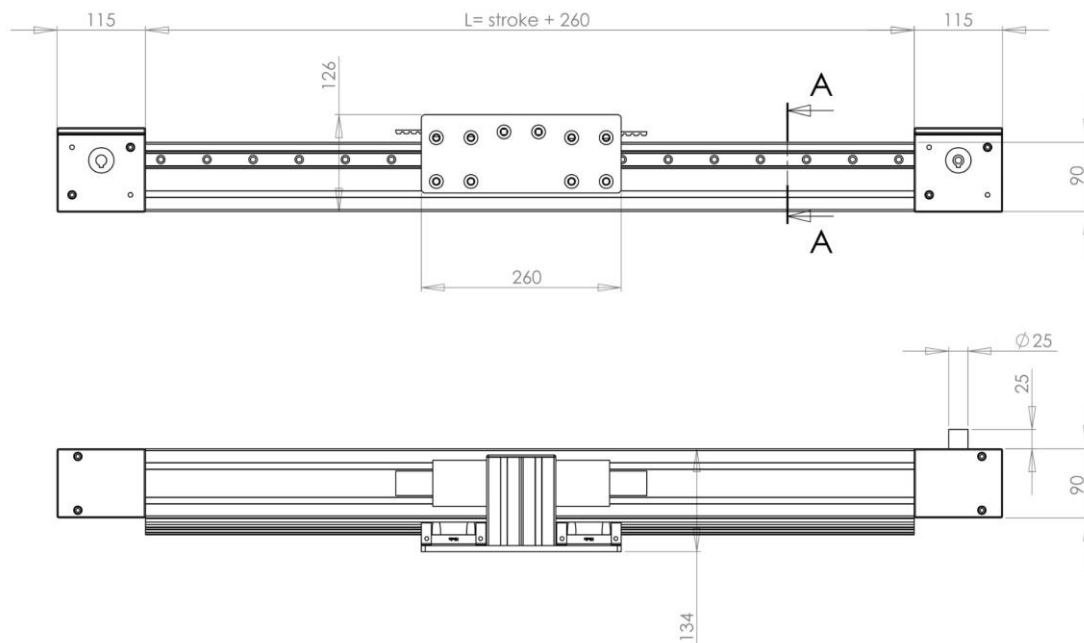
F_x : 5500 N M_x : 234 Nm

F_y : 3800 N M_y : 327 Nm

F_z : 2600 N M_z : 327 Nm



T90x90-HG25



SECTION A-A

Tilaukoodi:

T90x90-HG25-1000-1490-A

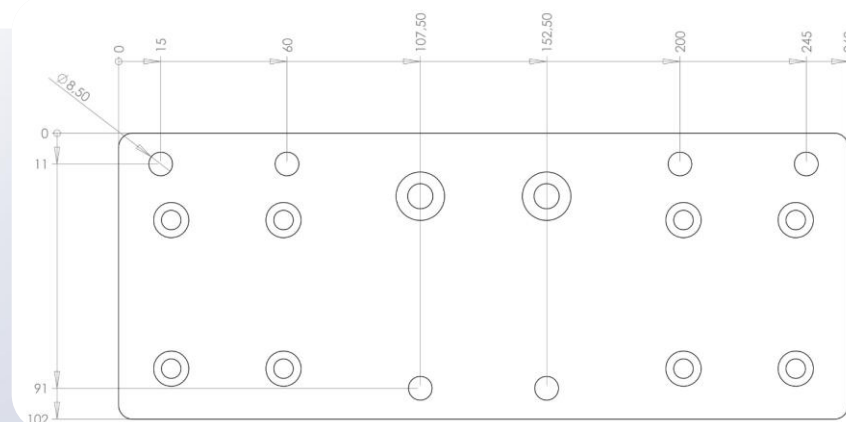
PROFIILIKOKO JOHDEKOKO LIIKEMATKA KOK.PITUUS AKSELIASEMA

Tekniset tiedot:

- Runkoprofiili Minitec 90x90
- Linearijohde HGW25CC 2R-L-C
- Hammashihna AT10-32, pyörä Z=19, liike/kierros 190 mm

T90x90-HG25

Kelkan kiinnitysmitat:



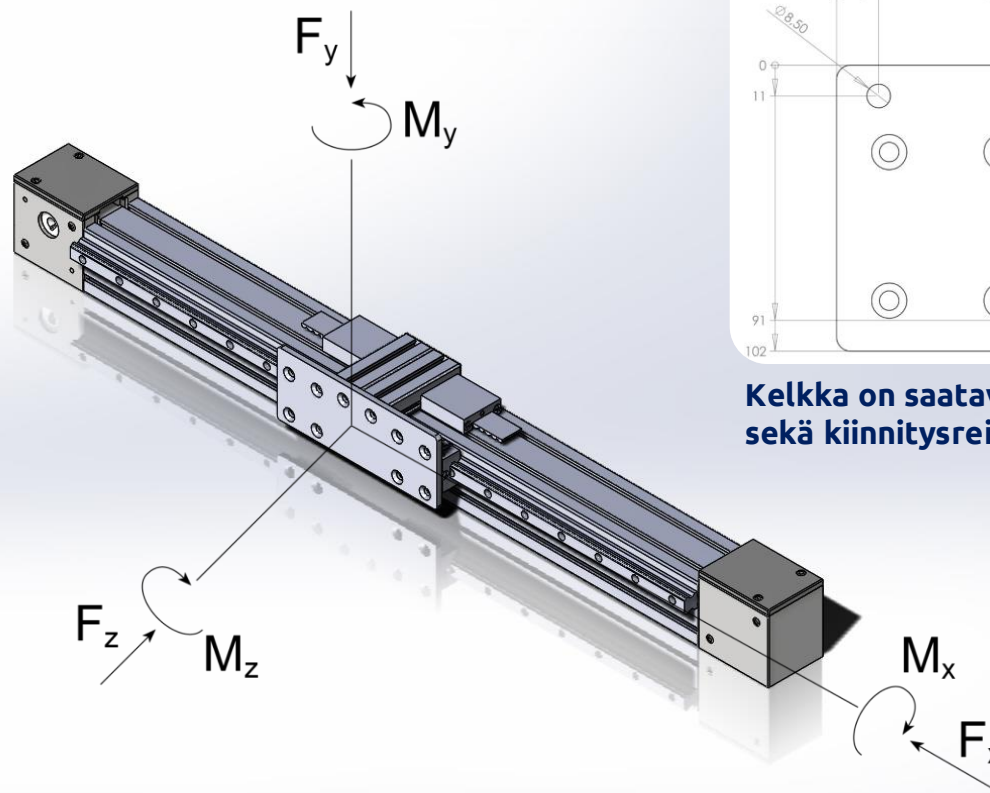
Kelka on saatavilla myös asiakaskohtaisilla mitoilla sekä kiinnitysrei'illä

Kuormitettavuudet:

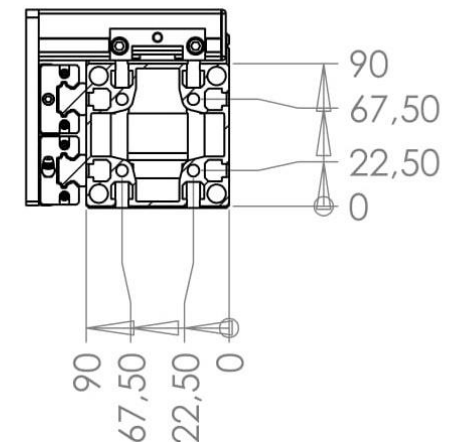
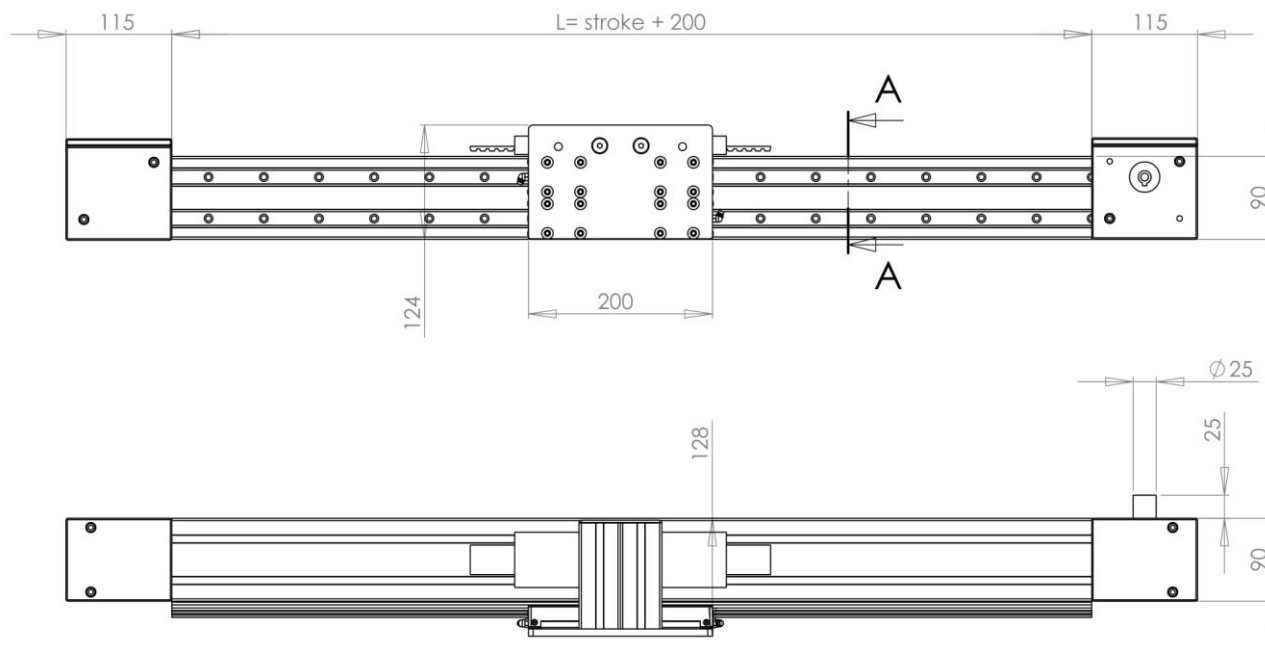
F_x : 5500 N M_x : 168 Nm

F_y : 3500 N M_y : 235 Nm

F_z : 2600 N M_z : 235 Nm



T90x90-HG20x2



SECTION A-A

Tilauskoodi:

T90x90-HG20x2-1000-1430-A

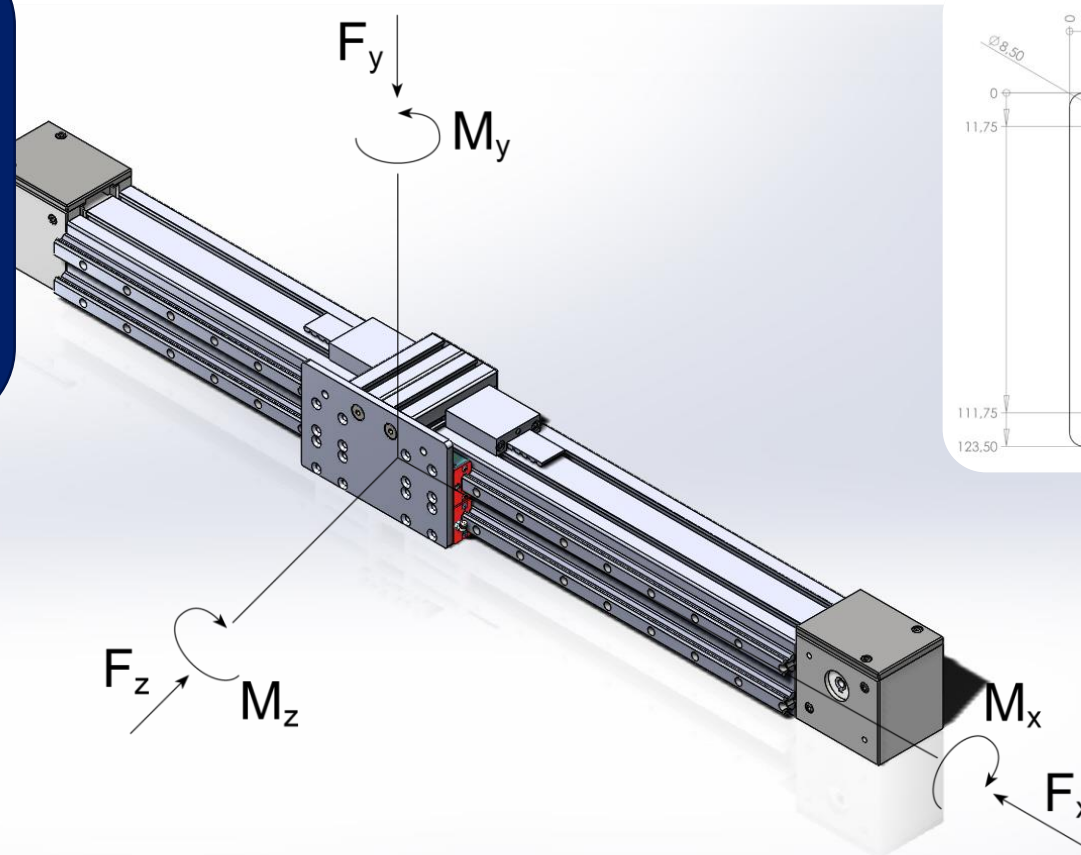
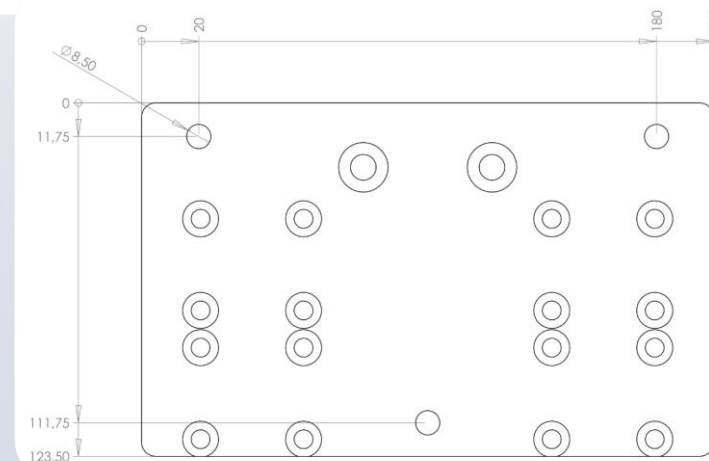
PROFIILIKOKO JOHDEKOKO LIIKEMATKA KOK.PITUUS AKSELIASEMA

Tekniset tiedot:

- Runkoprofiili Minitec 90x90
- Linearijohde 2xHGH20CA 2R-L-C
- Hammashihna AT10-32, pyörä Z=19, liike/kierros 190 mm

T90x90-HG20x2

Kelkan kiinnitysmitat:



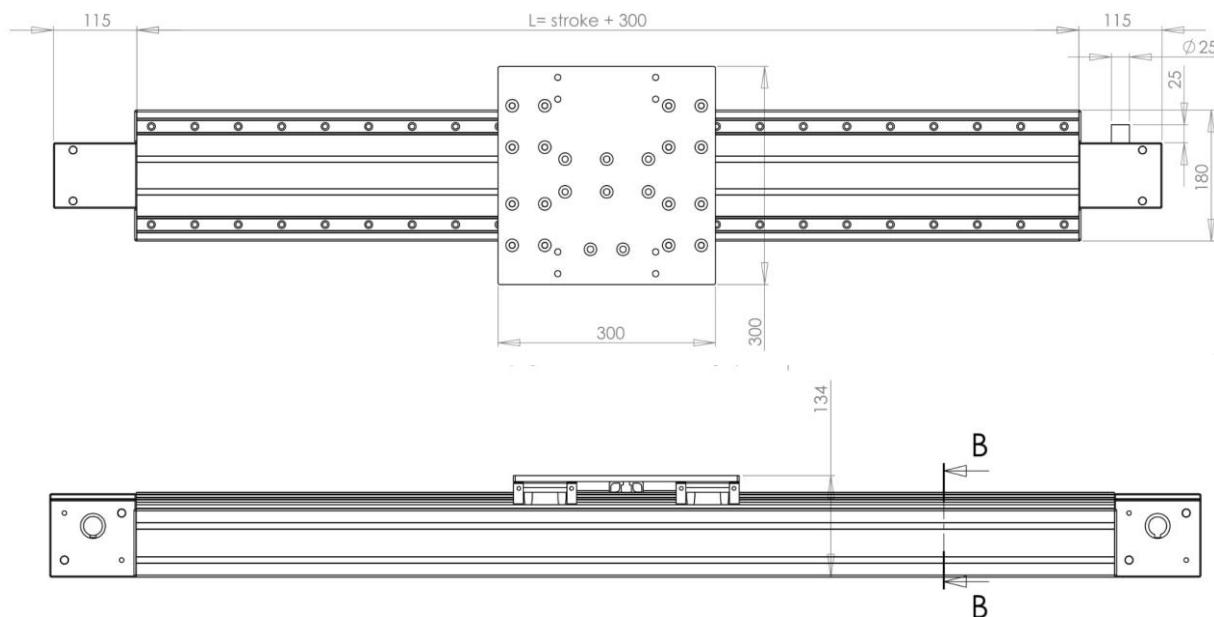
Kuormitettavuudet:

F_x : 5500 N M_x : 234 Nm

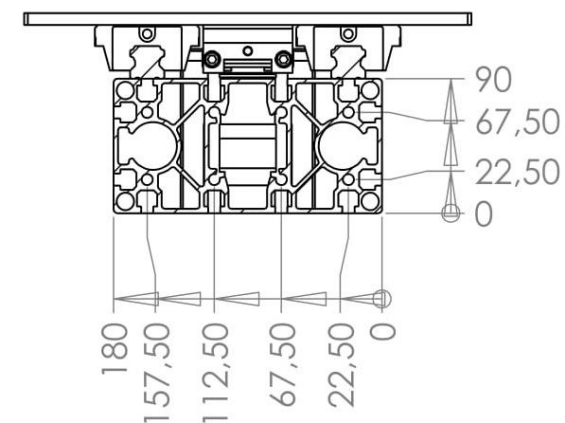
F_y : 3800 N M_y : 327 Nm

F_z : 2600 N M_z : 327 Nm

T90x180-HG25x2H



SECTION B-B



Tilaukoodi:

T90x180-HG25x2H-1000-1530-A

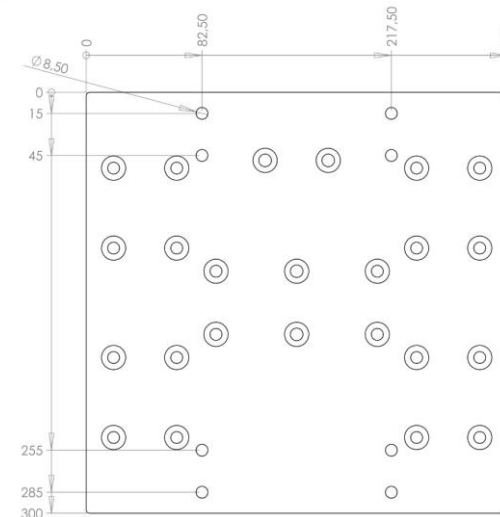
PROFIILIKOKO JOHDEKOKO LIIKEMATKA KOK.PITUUS AKSELIASEMA

Tekniset tiedot:

- Runkoprofiili Minitec 90x180
- Linearijohde 2xHG25CC 2R-L-C
- Hammashihna AT10-32, pyörä Z=19, liike/kierros 190 mm

T90x180-HG25x2H

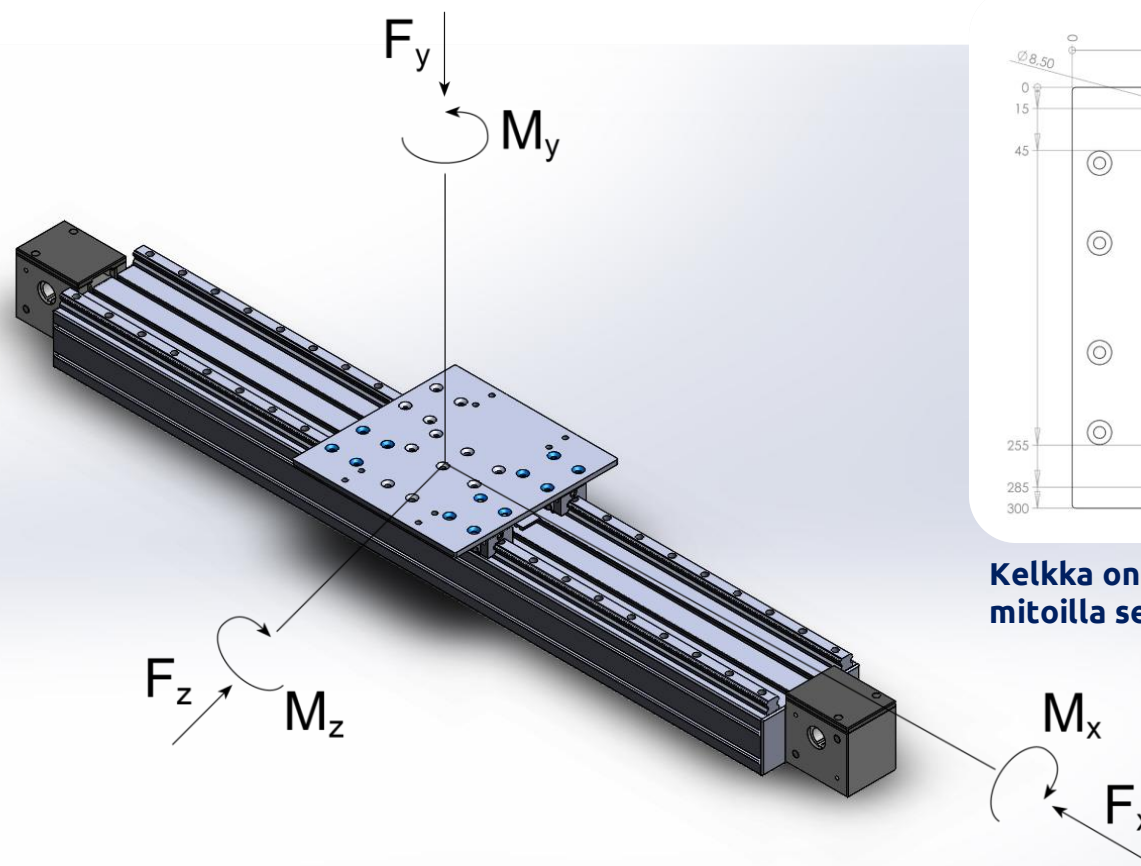
Kelkan kiinnitysmitat:



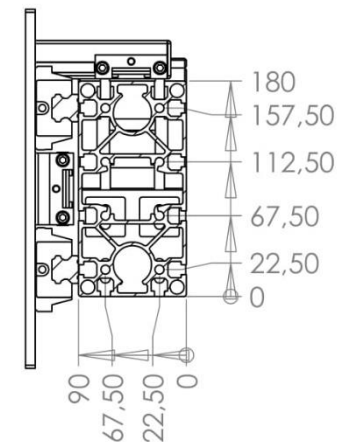
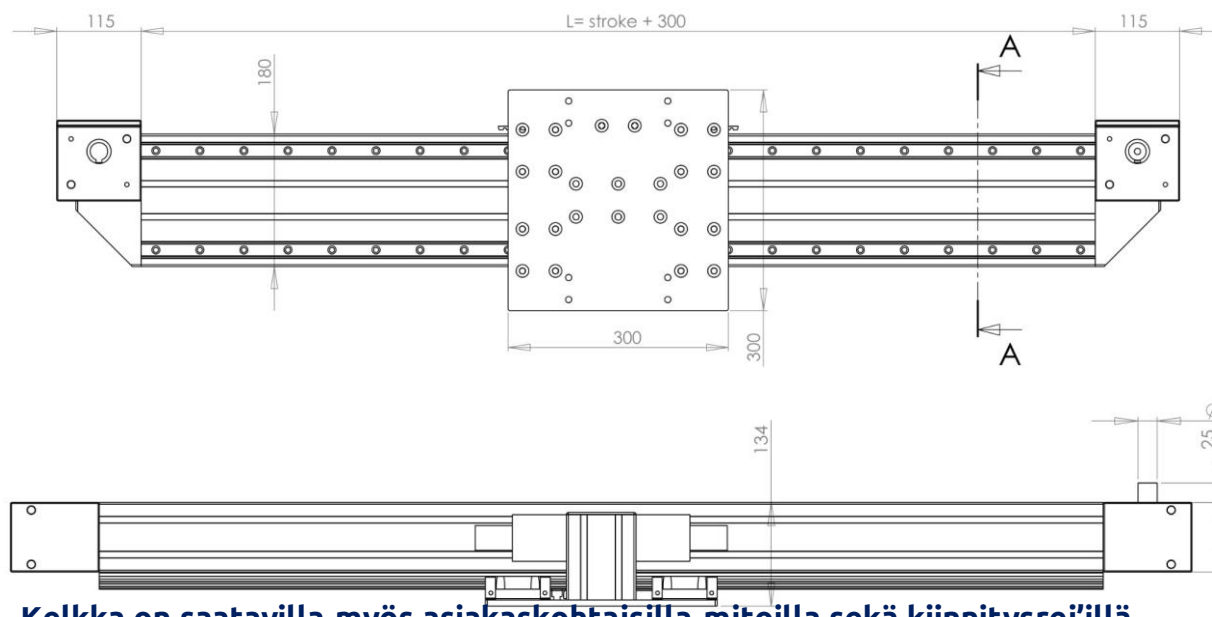
Kelka on saatavilla myös asiakaskohtaisilla mitoilla sekä kiinnitysrei'illä

Kuormitettavuudet:

F_x : 5500 N M_x : 432 Nm
 F_y : 6900 N M_y : 604 Nm
 F_z : 4800 N M_z : 604 Nm



T90x180-HG25x2V



SECTION A-A

Kelkka on saatavilla myös asiakaskohtaisilla mitoilla sekä kiinnitysrei'illä

Tilauuskoodi:

T90x180-HG25x2V-1000-1530-A

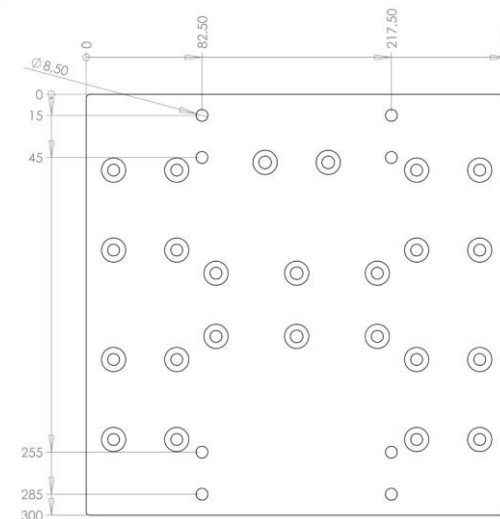
PROFIILIKOKO JOHDEKOKO LIIKEMATKA KOK.PITUUS AKSELIASEMA

Tekniset tiedot:

- Runkoprofiili Minitec 90x180
- Linearijohde 2xHG25CC 2R-L-C
- Hammashihna AT10-32, pyörä Z=19, liike/kierros 190 mm

T90x180-HG25x2V

Kelkan kiinnitysmitat:



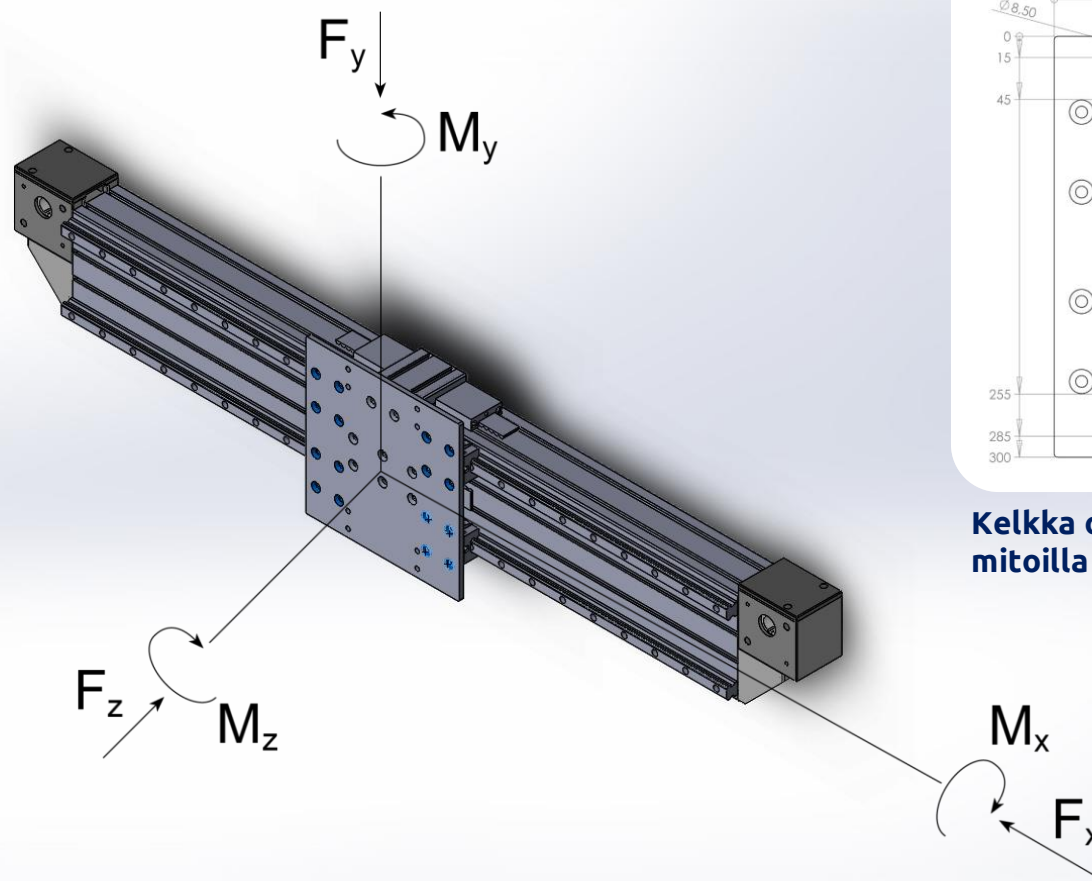
Kelka on saatavilla myös asiakaskohtaisilla mitoilla sekä kiinnitysrei'illä

Kuormitettavuudet:

F_x : 5500 N M_x : 432 Nm

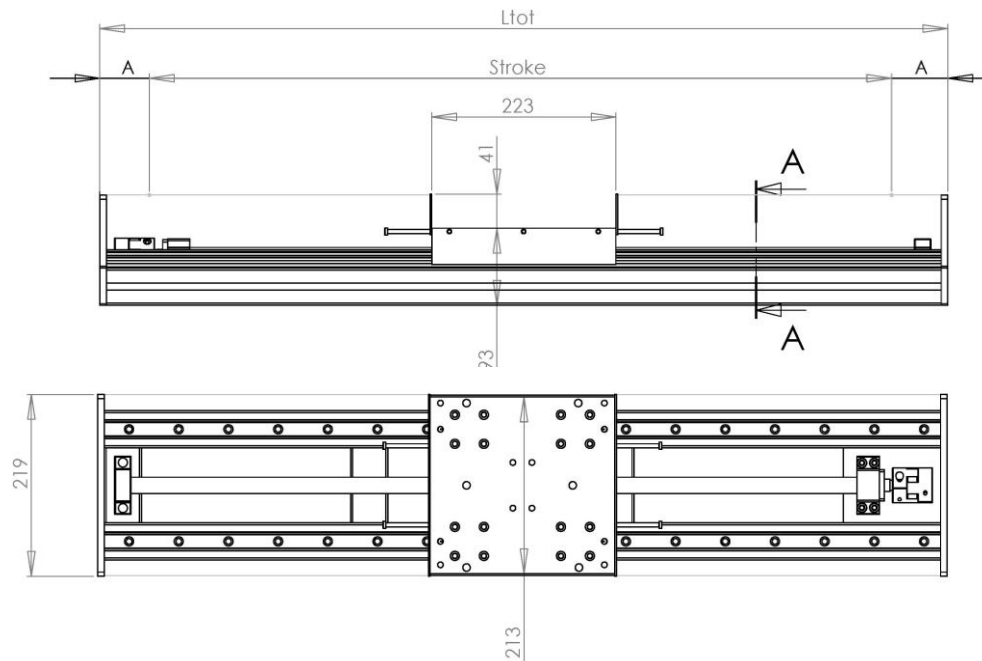
F_y : 6900 N M_y : 604 Nm

F_z : 4800 N M_z : 604 Nm

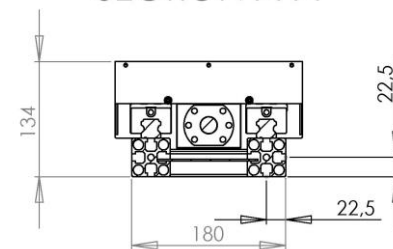


Kuularuuvikäyttöiset

S45x45/45x90-HG25-R20



SECTION A-A



Stroke(mm)	A	Ltot
100	35	435
200	35	535
300	35	635
400	55	826
500	55	926
600	55	1026
700	85	1146
800	85	1246
900	85	1346
1000	85	1446
1100	105	1586
1200	105	1686

Tilauskoodi:

HG25-R20..-1000- (B)

JOHDEKOKO KUULARUUVI LIKEMATKA KOK.PITUUS PALJE (OPTIO)

KYTKINEKL/020/A d=8-20MM

Tekniset tiedot:

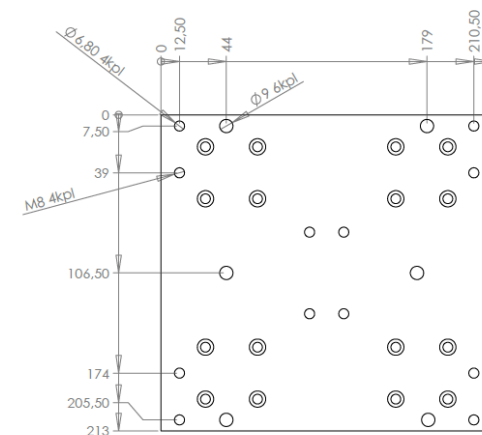
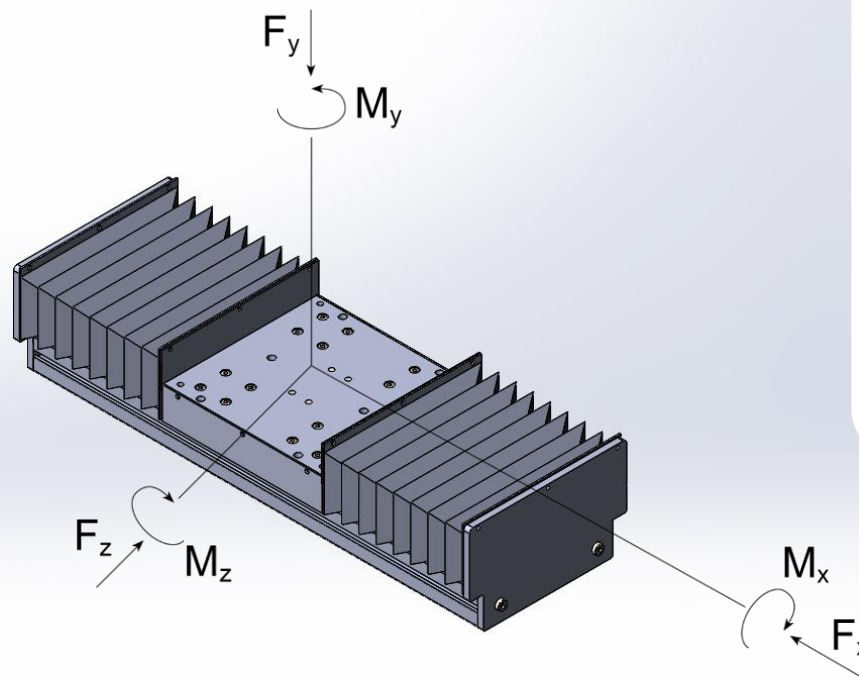
- Runkoprofiili valittavissa Minitec 45x45 / 45x90, mittakuva 45x45 mukaan
- Linearijohde 2xHG25CC 2R-L-C
- Kuularuuvi R20x .. Nousut 5, 10 ja 20 mm
- 100-300 mm ilman tukilaakeria
- 400-1200 tukilaakerilla

HG25-R20

Kelkan kiinnitysmitat:

Kuormitettavuudet:

F_x : 6800 N M_x : 259 Nm
 F_y : 6900 N M_y : 362 Nm
 F_z : 4800 N M_z : 362 Nm



Kysy lisää!

Autamme mielellämme oikeiden lineaariyksikköjen valinnassa ja niihin liittyvissä kysymyksissä.

Yhteystiedot:

Riku Leino

riku.leino@movetec.fi

040 486 4745

Toni Salin

toni.salin@movetec.fi

0400 727 311

Jere Korhonen

jere.korhonen@movetec.fi

040 553 2880

Movetec asiakaspalvelu: info@movetec.fi, puh. 09 525 9230



www.movetec.fi