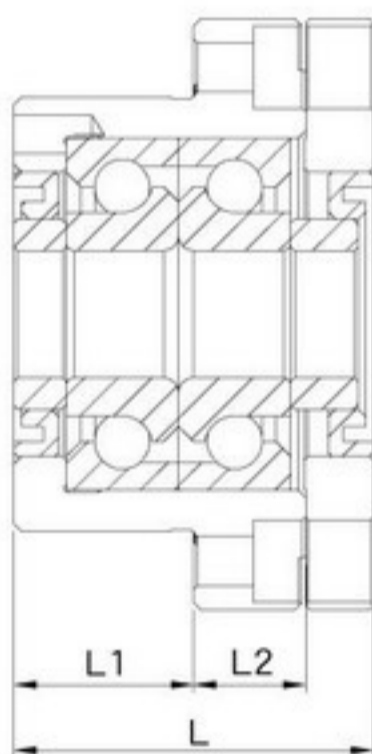




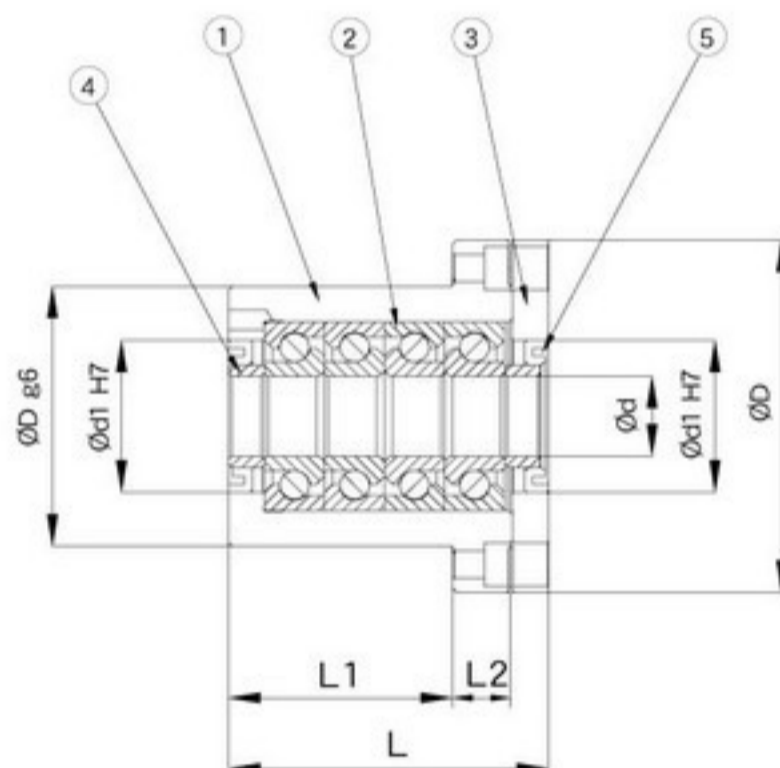
MBK型高荷重支撐座
MBK type support Unit
(heavy-load)

編號/Part No.	部品名稱/Part name	數量/Qty
1	軸承座本體/Housing	1
2	軸承/Bearing	1組/1 set
3	壓板/Holding lid	1
4	間隔圈/Collar	2
5	軸封/Seal	2
6	鎖固螺帽/Lock nut	1組/1 set
7	內六角止付螺絲射鎖片 Hexagon socket head Setscrew(with set piece)	4

MBK



DF組合

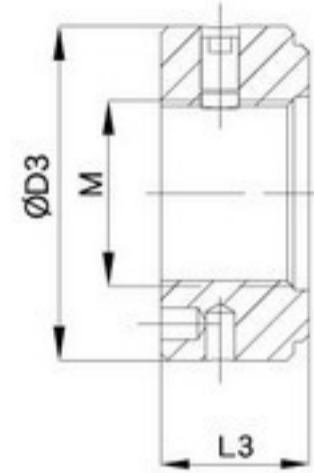
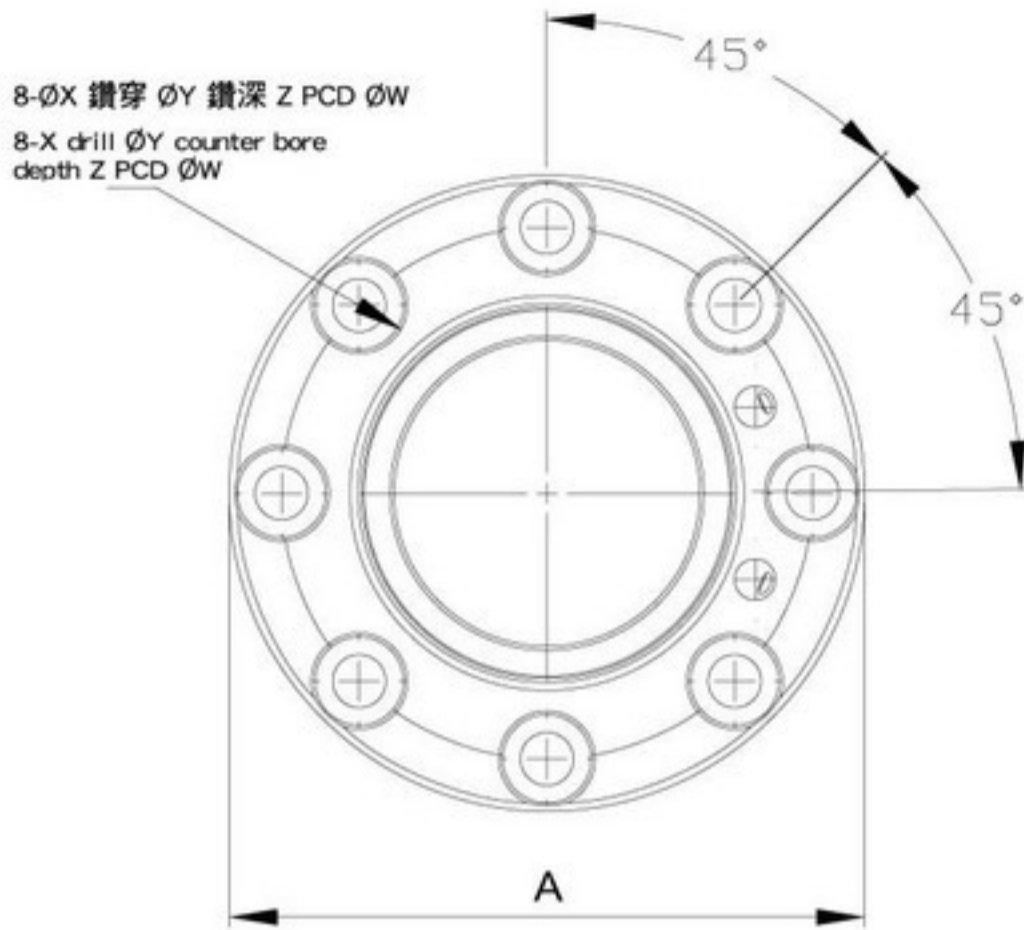


DFF組合

單位/Unit : mm

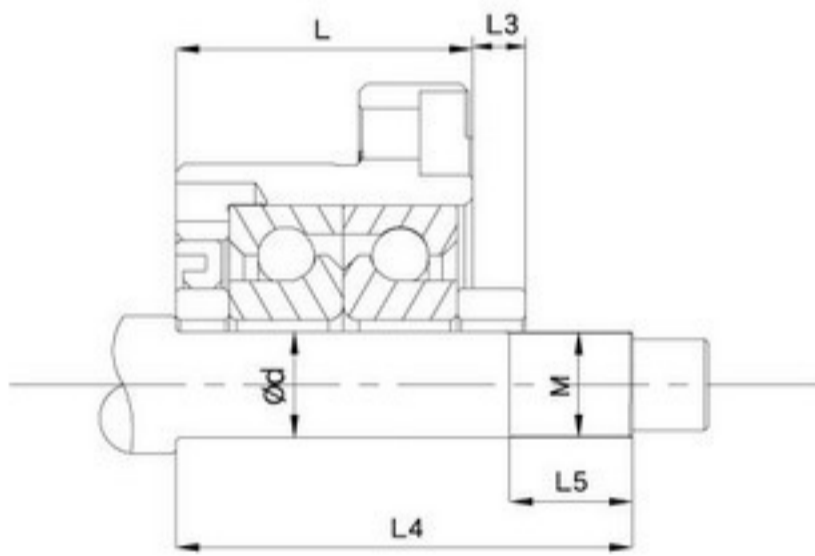
型號 Model No.	支撐座尺寸 Dimensions of support unit												
	d	D	D1	d1	L	L1	L2	A	W	X	Y	Z	H
MBK 15DF	15	58	79	38	48	24	14.5	79	66	6.6	11	7	M6
MBK 17DF	17				80	56		88					
MBK 17DFF	17	65	88		80	56		88	74				
MBK 20DF	20	58	79	48	24	79	66	6.6	11	7	M6		
MBK 20DFF		65	88	80	56	88	74						

備註 (Note) :
1. 軸承採用(P4級)斜角滾珠60°TAC日系品牌大廠。
(Inside bearings use high precision P4 grade TAC 60 degree contact ball bearing.)

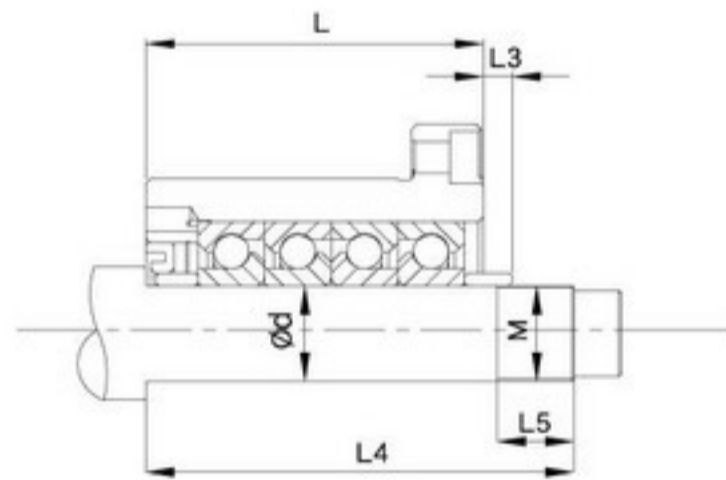


軸徑 $\phi d \leq 20$
Shaft diameter $\phi d \leq 20$

鎖固螺帽
Lock nut



DF軸端尺寸
Dimensions of shaft end



DFF軸端尺寸
Dimensions of shaft end

單位Unit : mm

型號 Model No.	基本動定格負荷 Basic dynamic load rating Ca(kgf)	軸向界限負荷 Permissible axial load (kgf)	預壓荷重 Preload (kgf)	軸方向剛性 Axial rigidity (kgf/mm)	啟動扭矩 Starting torque (kgf-cm)	鎖固螺帽 Lock nut			重量 Weight Kgs	軸端尺寸 Dimensions of shaft end		
						M	D3	L3		d	L4	L5
MBK 15DF	2240	2710	220	75	1~1.9	M15X1	-	-	1.9	15	69	23
MBK 17DF	2240	2710	220	75	1~1.9	M17X1	37	18	1.9	17	69	23
MBK 17DFF	3620	5420	440	145	1.8~3.3				2.3			
MBK 20DF	2240	2710	220	75	1~1.9	M20X1	40	18	1.9	20	69	23
MBK 20DFF	3620	5420	440	145	1.8~3.3				2.3			