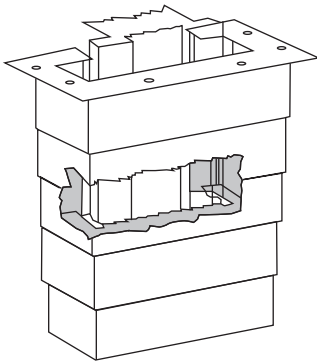
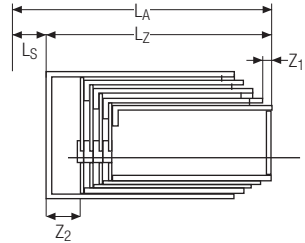
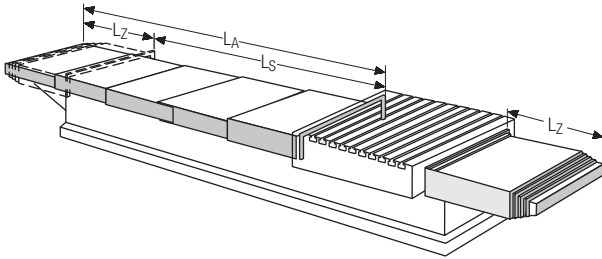


# ANFRAGEFORMULARE

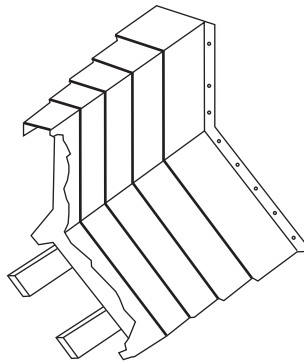
## Anfrage Teleskopabdeckung Telescopic covers question form

### Positionen an der Maschine Positions on the machine

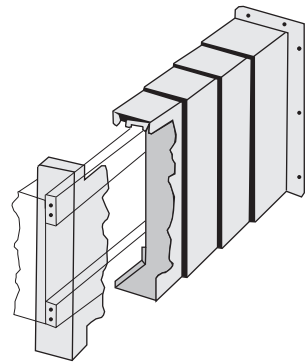
Bettabdeckung: Bed path covers:



Ständerabdeckung  
Upright cover



Schrägbettabdeckung  
Inclined bed cover



Querbalckenabdeckung  
Transverse beam cover

Art der Maschine (z.B. Schleifmaschine):  
Type of machine (e.g. grinding machine): \_\_\_\_\_

Arbeitsposition (Bett, Ständer, Schräg, Quer):  
Work position (bed, upright, inclined, transverse): \_\_\_\_\_

Späneart:  
Type of chips: \_\_\_\_\_

Kühlmittel:  
Coolant:  ja yes  nein no

Teleskopabdeckung begehrbar:  
Telescopic cover can be walked on:  ja yes  nein no

Länge ausgezogen  $L_A$ :  
Extended length  $L_A$ : \_\_\_\_\_ mm

# QUESTION FORMS

Länge zusammengeschoben  $L_Z$ :  
Length compressed  $L_Z$ : \_\_\_\_\_ mm

Verfahrweg / Hub  $L_S$ :  
Travel length / Stroke  $L_S$ : \_\_\_\_\_ mm

Verlängerung kleinster Kasten  $Z_1$ :  
Extension of smallest box  $Z_1$ : \_\_\_\_\_ mm

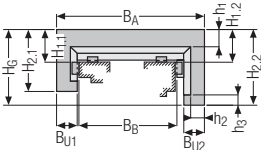
Verlängerung größter Kasten  $Z_2$ :  
Extension of the largest box  $Z_2$ : \_\_\_\_\_ mm

Verfahrgeschwindigkeit  $V$ :  
Travel speed  $V$ : \_\_\_\_\_ m/min

Beschleunigung  $a$ :  
Acceleration  $a$ : \_\_\_\_\_ m/s<sup>2</sup>

Abdeckungsform:  
Cover shape: \_\_\_\_\_

Der Querschnitt und die erforderliche Form in Übereinstimmung mit der Skizze:  
The cross section and the required shape in accordance with the sketch:

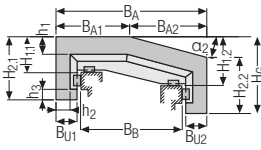


Abdeckungsbreite  $B_A$ :  
Cover width  $B_A$ : \_\_\_\_\_ mm

Bettbreite  $B_B$ :  
Bed width  $B_B$ : \_\_\_\_\_ mm

Gesamthöhe  $H_G$ :  
Total height  $H_G$ : \_\_\_\_\_ mm

Variante 1 Variant 1



Schenkellänge links  $H_{2,1}$ :  
Thigh length, left  $H_{2,1}$ : \_\_\_\_\_ mm

Schenkellänge rechts  $H_{2,2}$ :  
Thigh length, right  $H_{2,2}$ : \_\_\_\_\_ mm

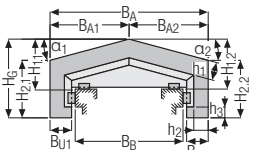
Höhe über Bett links  $H_{1,1}$ :  
Height above bed, left  $H_{1,1}$ : \_\_\_\_\_ mm

Höhe über Bett rechts  $H_{1,2}$ :  
Height above bed, right  $H_{1,2}$ : \_\_\_\_\_ mm

Untergriffbreite links  $B_{U1}$ :  
Lower grip width, left  $B_{U1}$ : \_\_\_\_\_ mm

Untergriffbreite rechts  $B_{U2}$ :  
Lower grip width, right  $B_{U2}$ : \_\_\_\_\_ mm

Variante 2 Variant 2



Abstand  $B_{S1}$ :  
Distance  $B_{S1}$ : \_\_\_\_\_ mm

Abstand  $B_{S2}$ :  
Distance  $B_{S2}$ : \_\_\_\_\_ mm

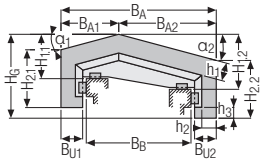
Höhe  $H_{X1}$ :  
Height  $H_{X1}$ : \_\_\_\_\_ mm

Höhe  $H_{X2}$ :  
Height  $H_{X2}$ : \_\_\_\_\_ mm

Teilbreite  $B_{A1}$ :  
Part width  $B_{A1}$ : \_\_\_\_\_ mm

Teilbreite  $B_{A2}$ :  
Part width  $B_{A2}$ : \_\_\_\_\_ mm

Variante 3 Variant 3



Neigungswinkel  $\alpha_1$ :  
Angle of inclination  $\alpha_1$ : \_\_\_\_\_ °

Neigungswinkel  $\alpha_2$ :  
Angle of inclination  $\alpha_2$ : \_\_\_\_\_ °

Blechdicke:  
Sheet metal thickness: \_\_\_\_\_ mm

Anzahl Kästen:  
Box quantity: \_\_\_\_\_

Variante 4 Variant 4

Skizze beigelegt? (z. B. Rückwandauschnitt, Maschinenbett)  
Sketch enclosed? (e.g. back wall section, machinery bed)  ja / yes  nein / no

Bilder beigelegt?  
Pictures enclosed?  ja / yes  nein / no