

FK系列 (圓形固定側) Support Unit FK (fixed-side round type)

訂購編號 Order Coding	型號 Model No.	表面處理 Surface treatment	適用螺桿 Applicable ballscrew accuracy grade	使用軸承 Bearing		出貨日 Delivery date
				型號 Model No.	預壓扭矩 Starting torque (gf·cm)	
FK05_C7	FK05	染黑 Black Oxide	C7	605	無預壓 No Preload	在庫品 EX-STOCK
FK05_C7N		化學鍍 Electroless Nickel Plating	C7	605	無預壓 No Preload	1日 1 days
FK06_C7	FK06	染黑 Black Oxide	C7	606	無預壓 No Preload	在庫品 EX-STOCK
FK06_C5			C5	706A P0	10-50	在庫品 EX-STOCK
FK06_C3			C3	706A P5	10-50	在庫品 EX-STOCK
FK06_C7N		化學鍍 Electroless Nickel Plating	C7	606	無預壓 No Preload	1日 1 days
FK06_C5N			C5	706A P0	10-50	1日 1 days
FK06_C3N			C3	706A P5	10-50	1日 1 days
FK08_C7			FK08	染黑 Black Oxide	C7	608
FK08_C5	C5	708A P0			10-90	在庫品 EX-STOCK
FK08_C3	C3	708A P5			15-90	在庫品 EX-STOCK
FK08_C7N	化學鍍 Electroless Nickel Plating	C7		608	無預壓 No Preload	1日 1 days
FK08_C5N		C5		708A P0	10-90	1日 1 days
FK08_C3N		C3		708A P5	15-90	1日 1 days
FK10_C7	FK10	染黑 Black Oxide	C7	7000A P0	無預壓 No Preload	在庫品 EX-STOCK
FK10_C5			C5		40-160	在庫品 EX-STOCK
FK10_C3			C3	7000A P5	65-190	在庫品 EX-STOCK
FK10_C7N		化學鍍 Electroless Nickel Plating	C7	7000A P0	無預壓 No Preload	在庫品 EX-STOCK
FK10_C5N			C5		40-160	1日 1 days
FK10_C3N			C3	7000A P5	65-190	2日 2 days
FK12_C7	FK12	染黑 Black Oxide	C7	7001A P0	無預壓 No Preload	在庫品 EX-STOCK
FK12_C5			C5		44-180	在庫品 EX-STOCK
FK12_C3			C3	7001A P5	75-210	在庫品 EX-STOCK
FK12_C7N		化學鍍 Electroless Nickel Plating	C7	7001A P0	無預壓 No Preload	在庫品 EX-STOCK
FK12_C5N			C5		44-180	在庫品 EX-STOCK
FK12_C3N			C3	7001A P5	75-210	2日 2 days
FK15_C7	FK15	染黑 Black Oxide	C7	7002A P0	無預壓 No Preload	在庫品 EX-STOCK
FK15_C5			C5		48-195	在庫品 EX-STOCK
FK15_C3			C3	7002A P5	80-230	在庫品 EX-STOCK
FK15_C7N		化學鍍 Electroless Nickel Plating	C7	7002A P0	無預壓 No Preload	在庫品 EX-STOCK
FK15_C5N			C5		48-195	在庫品 EX-STOCK
FK15_C3N			C3	7002A P5	80-230	2日 2 days



染黑 (適用環境: 一般)
Black Oxide (Application: General case)



化學鍍 (適用環境: 無塵室)
Electroless Nickel Plating (Application: Clean room)

備註 (Note):

- FK05~FK08 C7級使用6字頭軸承。軸向需輕負荷，間隙約0.03mm。(欲訂此規格請先洽詢技術資料)
(Using deep groove ball bearings for FK05 to FK08 C7 types Support Units, Which only be applied to light load, and Max. axial clearance is around 0.03mm.)
- FK10~FK30 C7級使用之7字頭軸承無預壓處理，軸向最大間隙 0.018mm
(Using angular contact ball bearings without preload for FK10 to FK30 C7 types Support Units, and Max. axial clearance is 0.018mm.)
- C5級使用之軸承經預壓處理，軸向0間隙
(Bearings make Preload for C5 type support units, and Axial clearance is 0 mm.)
- 軸承皆採用日系品牌大廠，採DF組裝，最適宜滾珠螺桿使用
(All of bearings use Japanese brand bearings, Assembly by DF way. The most suitable way for ballscrew use.)

FK系列 (圓形固定側) Support Unit FK (fixed-side round type)

訂購編號 Order Coding	型號 Model No.	表面處理 Surface treatment	適用螺桿 Applicable ballscrew accuracy grade	使用軸承 Bearing		出貨日 Delivery date	
				型號 Model No.	預壓扭矩 Starting torque (gf-cm)		
FK17_C7	FK17	染黑 Black Oxide	C7	7203A P0	無預壓 No Preload	在庫品 EX-STOCK	
FK17_C5			C5	7203A P0	88-315	在庫品 EX-STOCK	
FK17_C3			C3	7203A P5	130-370	2日 2 days	
FK17_C7N		化學鍍 Electroless Nickel Plating	C7	7203A P0	無預壓 No Preload	1日 1 days	
FK17_C5N			C5	7203A P0	88-315	1日 1 days	
FK17_C3N			C3	7203A P5	130-370	2日 2 days	
FK20_C7	FK20	染黑 Black Oxide	C7	7204A P0	無預壓 No Preload	在庫品 EX-STOCK	
FK20B_C7			C7	7204B P0	無預壓 No Preload	在庫品 EX-STOCK	
FK20_C5			C5	7204A P0	130-470	在庫品 EX-STOCK	
FK20B_C5			C5	7204B P0	170-470	在庫品 EX-STOCK	
FK20_C3			C3	7204A P5	195-550	2日 2 days	
FK20_C7N			化學鍍 Electroless Nickel Plating	C7	7204A P0	無預壓 No Preload	在庫品 EX-STOCK
FK20B_C7N		C7		7204B P0	無預壓 No Preload	1日 1 days	
FK20_C5N		C5		7204A P0	130-470	在庫品 EX-STOCK	
FK20B_C5N		C5		7204B P0	170-470	1日 1 days	
FK20_C3N		C3		7204A P5	195-550	2日 2 days	
FK25_C7		FK25		染黑 Black Oxide	C7	7205A P0	無預壓 No Preload
FK25B_C7			C7		7205B P0	無預壓 No Preload	1日 1 days
FK25_C5	C5		7205A P0		175-620	在庫品 EX-STOCK	
FK25B_C5	C5		7205B P0		255-865	在庫品 EX-STOCK	
FK25_C3	C3		7205A P5		255-730	2日 2 days	
FK25_C7N	化學鍍 Electroless Nickel Plating		C7		7205A P0	無預壓 No Preload	在庫品 EX-STOCK
FK25B_C7N			C7	7205B P0	無預壓 No Preload	1日 1 days	
FK25_C5N			C5	7205A P0	175-620	在庫品 EX-STOCK	
FK25B_C5N			C5	7205B P0	255-865	1日 1 days	
FK25_C3N			C3	7205A P5	255-730	2日 2 days	
FK30_C7			FK30	染黑 Black Oxide	C7	7206A P0	無預壓 No Preload
FK30B_C7	C7				7206B P0	無預壓 No Preload	1日 1 days
FK30_C5	C5	7206A P0			280-850	在庫品 EX-STOCK	
FK30B_C5	C5	7206B P0			280-1000	在庫品 EX-STOCK	
FK30_C3	C3	7206A P5			280-1000	2日 2 days	
FK30_C7N	化學鍍 Electroless Nickel Plating	C7			7206A P0	無預壓 No Preload	1日 1 days
FK30B_C7N		C7		7206B P0	無預壓 No Preload	1日 1 days	
FK30_C5N		C5		7206A P0	280-850	1日 1 days	
FK30B_C5N		C5		7206B P0	280-1000	1日 1 days	
FK30_C3N		C3		7206A P5	280-1000	2日 2 days	



備註 (Note):

1. C7級使用之7字頭軸承無預壓處理，軸向最大間隙 0.018mm
(Using angular contact ball bearings without preload for C7 types Support Units, and Max. axial clearance is 0.018mm.)
2. C5級使用之軸承經預壓處理，軸向0間隙
(Bearings make Preload for C5 type support units, and Axial clearance is 0 mm.)
3. 軸承皆採用日系品牌大廠，採DF組裝，最適宜滾珠螺桿使用
(All of bearings use Japanese brand bearings, Assembly by DF way. The most suitable way for ballscrew use.)
4. 標準品無油嘴 (標示★處)，若有需要請事先告知業務人員。
(The standard type is without Q, if required, please advise in advance.)

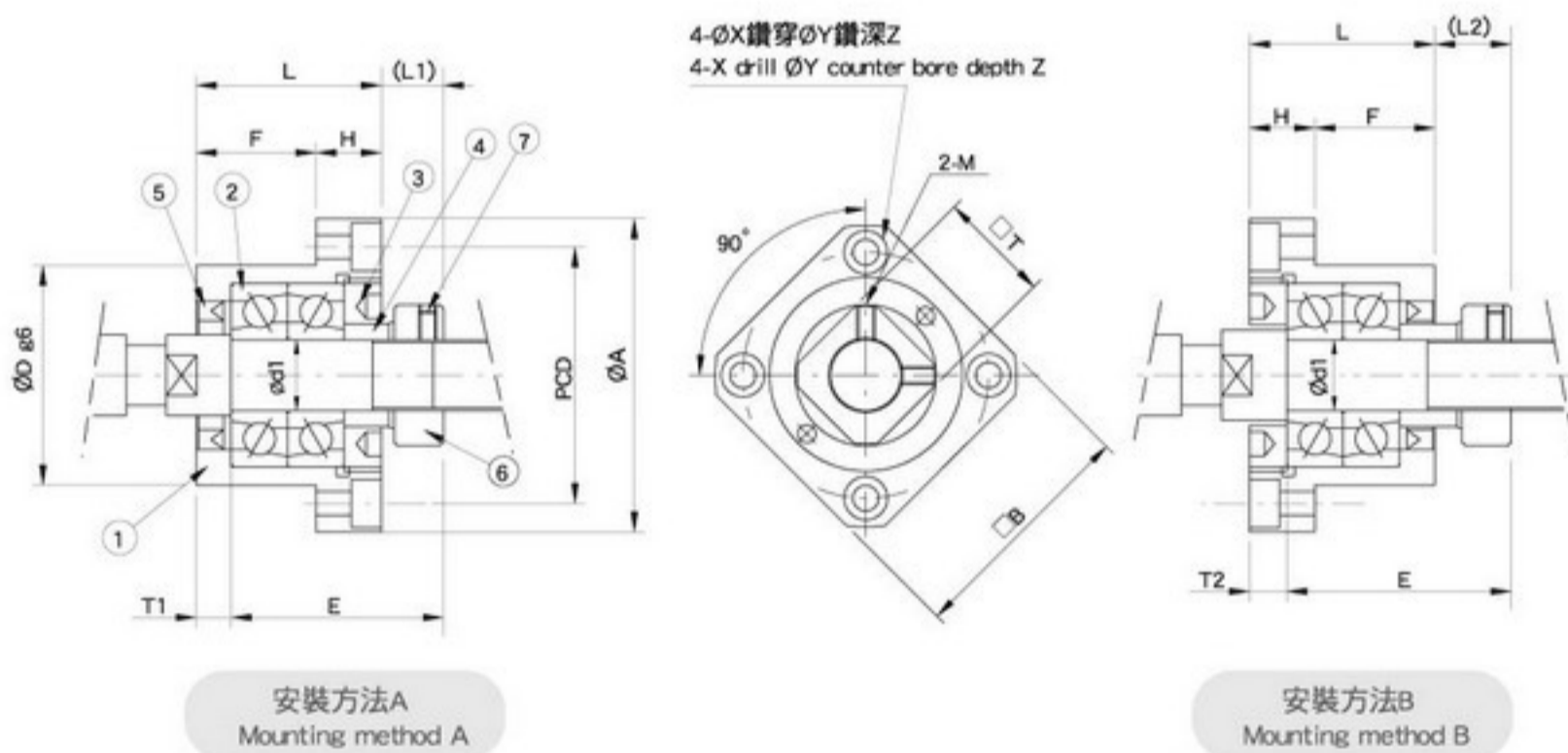
FK系列 (圓形固定側)

Support Unit FK
(fixed-side round type)



編號/Part No.	部品名稱/Part name	數量/Qty
1	軸承座本體/Housing	1
2	軸承/Bearing	1組/1 set
3	壓板/Holding lid	1
4	間隔圈/Collet	2
5	軸封/Seal	1
6	鎖緊螺帽/Lock nut	1組/1set
7	內六角止付螺絲附鋼片 Hexagon socket head Setscrew(with set piece)	2

FK05~FK08



單位/Unit : mm

型號 Model No.	軸徑 Shaft diameter d1	L	H	F	E	Dg6	A	PCD	B	安裝方法A Mounting method A		安裝方法B Mounting method B		X	Y	Z	M	T
										L1	T1	L2	T2					
FK05	5	16.5	6	10.5	18.5	20 -0.007 -0.02	34	26	26	5.5	3.5	5	3	3.4	6.5	4	M3	11
FK06	6	20	7	13	22	22 -0.007 -0.02	36	28	28	5.5	3.5	6.5	4.5	3.4	6.5	4	M3	12
FK08	8	23	9	14	26	28 -0.007 -0.02	43	35	35	7	4	8	5	3.4	6.5	4	M3	14



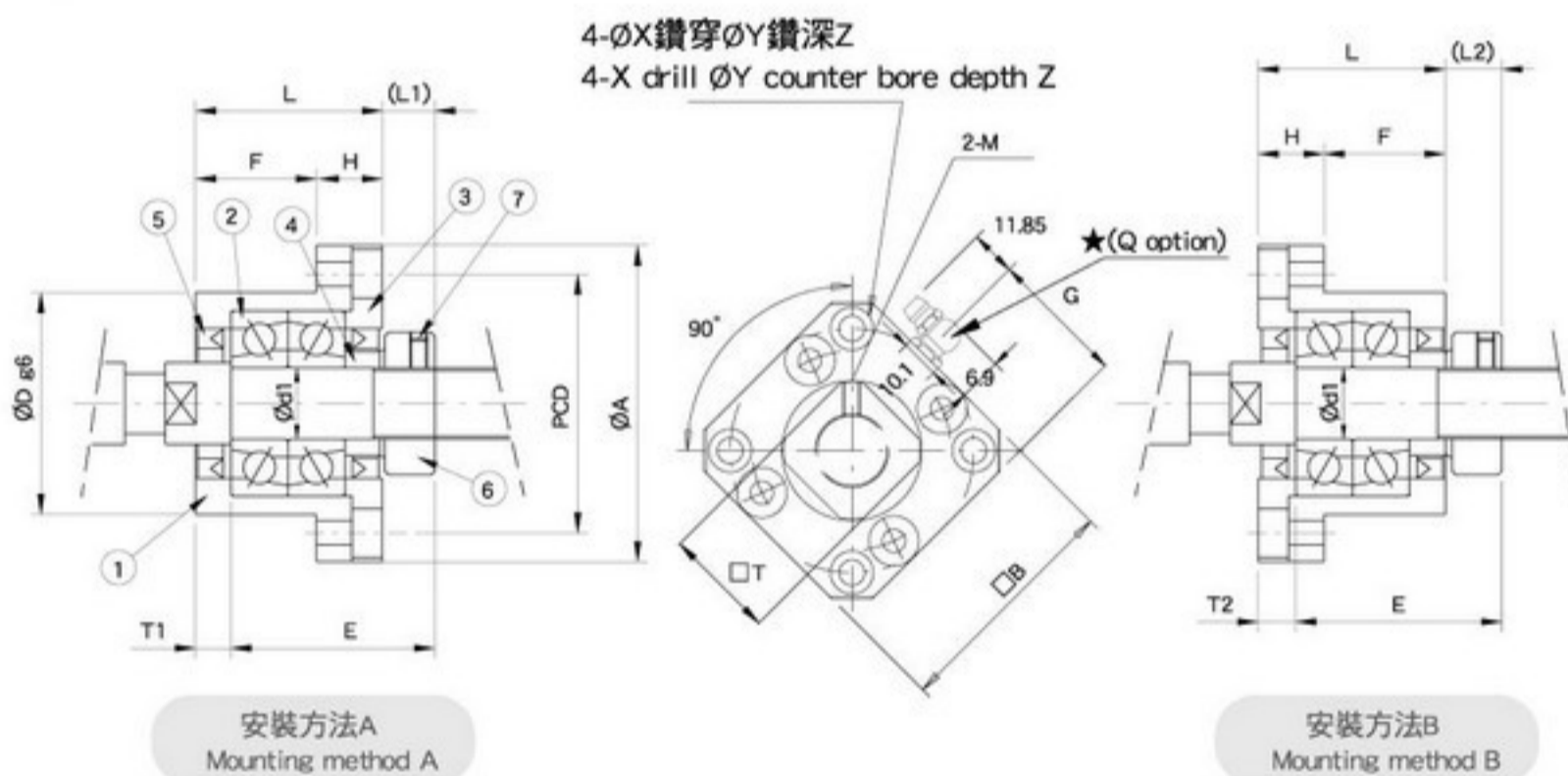
FK系列 (圓形固定側)

Support Unit FK
(fixed-side round type)

油嘴位置僅供參考，詳細油嘴位置至本公司網站型錄查詢。
The position of oil grease is for reference only, please visit our website to get more information on it.

編號/Part No.	部品名稱/Part name	數量/Qty
1	軸承座本體/Housing	1
2	軸承/Bearing	1組/1 set
3	壓板/Holding lid	1
4	開隔圈/Collet	2
5	軸封/Seal	2
6	鎖固螺帽/Lock nut	1組/1set
7	內六角止付螺絲附鎖片 Hexagon socket-head Setscrew(with set piece)	2

FK10~FK30



單位/Unit : mm

型號 Model No.	軸徑 Shaft diameter d1	L	H	F	E	Dg6	A	PCD	B	安裝方法A Mounting method A		安裝方法B Mounting method B		X	Y	Z	M	T	G	Q
										L1	T1	L2	T2							
FK10	10	27	10	17	29.5	34 -0.009 -0.025	52	42	42	7.5	5	8.5	6	4.5	8	4	M3	16	-	-
FK12	12	27	10	17	29.5	36 -0.009 -0.025	54	44	44	7.5	5	8.5	6	4.5	8	4	M4	19	-	-
FK15	15	32	15	17	36	40 -0.009 -0.025	63	50	52	10	6	12	8	5.5	9.5	6	M4	22	-	-
FK17	17	45	22	23	47	50 -0.009 -0.025	77	62	61	11	9	14	12	6.6	11	10	M4	24	-	-
FK20	20	52	22	30	50	57 -0.010 -0.029	85	70	68	8	10	12	14	6.6	11	10	M4	30	34	M6
FK25	25	57	27	30	60	63 -0.010 -0.029	98	80	79	13	10	20	17	9	15	13	M5	35	39	M6
FK30	30	62	30	32	61	75 -0.010 -0.029	117	95	93	11	12	17	18	11	17.5	15	M6	40	46	M6