

FF系列 (圓形支撐側)
Support Unit FF (Supported-side round type)

訂購編號 Order Coding	型號 Model No.	表面處理 Surface treatment	適用螺桿 Applicable ballscrew accuracy grade	使用軸承 Bearing	出貨日 Delivery date
FF06_C7	FF06	染黑 Black Oxide	C7	606ZZ	在庫品 EX-STOCK
FF06_C3			C3 C5	606ZZ	在庫品 EX-STOCK
FF06_C7N		化學鍍 Electroless Nickel Plating	C7	606VV	1日 1 days
FF06_C3N			C3 C5	606VV	1日 1 days
FF10_C7	FF10	染黑 Black Oxide	C7	608ZZ	在庫品 EX-STOCK
FF10_C3			C3 C5	608ZZ	在庫品 EX-STOCK
FF10_C7N		化學鍍 Electroless Nickel Plating	C7	608DD	1日 1 days
FF10_C3N			C3 C5	608DD	1日 1 days
FF12_C7	FF12	染黑 Black Oxide	C7	6000ZZ	在庫品 EX-STOCK
FF12_C3			C3 C5	6000ZZ	在庫品 EX-STOCK
FF12_C7N		化學鍍 Electroless Nickel Plating	C7	6000DDU	1日 1 days
FF12_C3N			C3 C5	6000DDU	在庫品 EX-STOCK
FF15_C7	FF15	染黑 Black Oxide	C7	6002ZZ	在庫品 EX-STOCK
FF15_C3			C3 C5	6002ZZ	在庫品 EX-STOCK
FF15_C7N		化學鍍 Electroless Nickel Plating	C7	6002DDU	在庫品 EX-STOCK
FF15_C3N			C3 C5	6002DDU	在庫品 EX-STOCK
FF17_C7	FF17	染黑 Black Oxide	C7	6203ZZ	在庫品 EX-STOCK
FF17_C3			C3 C5	6203ZZ	在庫品 EX-STOCK
FF17_C7N		化學鍍 Electroless Nickel Plating	C7	6203DDU	1日 1 days
FF17_C3N			C3 C5	6203DDU	1日 1 days
FF20_C7	FF20	染黑 Black Oxide	C7	6204ZZ	在庫品 EX-STOCK
FF20_C3			C3 C5	6204ZZ	在庫品 EX-STOCK
FF20_C7N		化學鍍 Electroless Nickel Plating	C7	6204DDU	在庫品 EX-STOCK
FF20_C3N			C3 C5	6204DDU	1日 1 days
FF25_C7	FF25	染黑 Black Oxide	C7	6205ZZ	在庫品 EX-STOCK
FF25_C3			C3 C5	6205ZZ	在庫品 EX-STOCK
FF25_C7N		化學鍍 Electroless Nickel Plating	C7	6205DDU	在庫品 EX-STOCK
FF25_C3N			C3 C5	6205DDU	在庫品 EX-STOCK
FF30_C7	FF30	染黑 Black Oxide	C7	6206ZZ	在庫品 EX-STOCK
FF30_C3			C3 C5	6206ZZ	在庫品 EX-STOCK
FF30_C7N		化學鍍 Electroless Nickel Plating	C7	6206DDU	1日 1 days
FF30_C3N			C3 C5	6206DDU	1日 1 days



染黑 (適用環境: 一般)
Black Oxide (Application: General case)



化學鍍 (適用環境: 無塵室)
Electroless Nickel Plating (Application: Clean room)

備註 (Note)

1. 染黑使用之軸承採用雙鐵蓋
(It is used double pressed steel cages for Black Oxide type support units.)
2. 化學鍍使用之軸承採用雙塑膠蓋
(It is used double plastic cages for Electroless Nickel Plating type support units.)
3. 軸承皆採用日系品牌大廠
(All of bearings use Japanese brand bearings.)

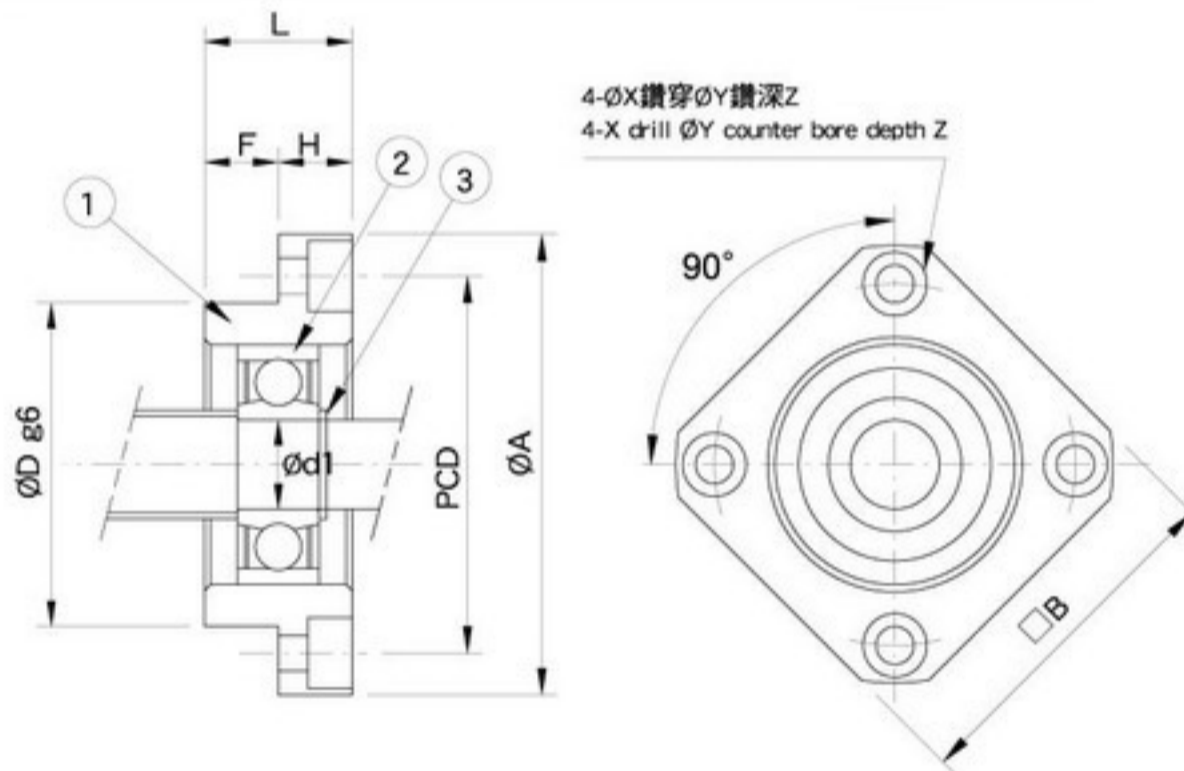
FF系列（圓形支撐側）

Support Unit FF
(Supported-side round type)



編號/Part No.	部品名稱/Part name	數量/Qty
1	軸承座本體/Housing	1
2	軸承/Bearing	1組/1 set
3	C型扣環/Snap ring	1

FF



單位/Unit : mm

型號 Model No.	軸徑 Shaft diameter d1	L	H	F	Dg6	A	PCD	B	X	Y	Z	使用軸承 Bearing	使用C型扣環 Snap ring
FF06	6	10	6	4	22 -0.007 -0.02	36	28	28	3.4	6.5	4	606ZZ	S 06
FF10	8	12	7	5	28 -0.007 -0.02	43	35	35	3.4	6.5	4	608ZZ	S 08
FF12	10	15	7	8	34 -0.009 -0.025	52	42	42	4.5	8	4	6000ZZ	S 10
FF15	15	17	9	8	40 -0.009 -0.025	63	50	52	5.5	9.5	5.5	6002ZZ	S 15
FF17	17	20	11	9	50 -0.009 -0.025	77	62	61	6.6	11	6.5	6203ZZ	S17
FF20	20	20	11	9	57 -0.010 -0.029	85	70	68	6.6	11	6.5	6204ZZ	S 20
FF25	25	24	14	10	63 -0.010 -0.029	98	80	79	9	14	8.5	6205ZZ	S 25
FF30	30	27	18	9	75 -0.010 -0.029	117	95	93	11	17	11	6206ZZ	S 30