

EK系列 (凸形固定側) Support Unit EK (fixed-side rectangular type)

訂購編號 Order Coding	型號 Model No.	表面處理 Surface Treatment	適用螺桿 Applicable ballscrew accuracy grade	使用軸承 Bearing		出貨日 Delivery date
				型號 Model No.	預壓扭矩 Starting torque (kg-cm)	
EK05_C7	EK05	染黑 Black Oxide	C7	605	無預壓 No Preload	在庫品 EX-STOCK
EK05_C7N		化學鍍 Electroless Nickel Plating	C7	605	無預壓 No Preload	1日 1 days
EK06_C7	EK06	染黑 Black Oxide	C7	606	無預壓 No Preload	在庫品 EX-STOCK
EK06_C5			C5	706A P0	10-50	在庫品 EX-STOCK
EK06_C3			C3	706A P5	10-50	在庫品 EX-STOCK
EK06_C7N		化學鍍 Electroless Nickel Plating	C7	606	無預壓 No Preload	1日 1 days
EK06_C5N			C5	706A P0	10-50	1日 1 days
EK06_C3N			C3	706A P5	10-50	1日 1 days
EK08_C7			EK08	染黑 Black Oxide	C7	608
EK08_C5	C5	708A P0			10-90	在庫品 EX-STOCK
EK08_C3	C3	708A P5			15-90	在庫品 EX-STOCK
EK08_C7N	化學鍍 Electroless Nickel Plating	C7		608	無預壓 No Preload	1日 1 days
EK08_C5N		C5		708A P0	10-90	1日 1 days
EK08_C3N		C3		708A P5	15-90	1日 1 days
EK10_C7		EK10		染黑 Black Oxide	C7	7000A P0
EK10_C5	C5		40-160		在庫品 EX-STOCK	
EK10_C3	C3		7000A P5		65-190	在庫品 EX-STOCK
EK10_C7N	化學鍍 Electroless Nickel Plating		C7	7000A P0	無預壓 No Preload	在庫品 EX-STOCK
EK10_C5N			C5		40-160	1日 1 days
EK10_C3N			C3	7000A P5	65-190	2日 2 days
EK12_C7			EK12	染黑 Black Oxide	C7	7001A P0
EK12_C5	C5	44-180			在庫品 EX-STOCK	
EK12_C3	C3	7001A P5			75-210	在庫品 EX-STOCK
EK12_C7N	化學鍍 Electroless Nickel Plating	C7		7001A P0	無預壓 No Preload	在庫品 EX-STOCK
EK12_C5N		C5			44-180	在庫品 EX-STOCK
EK12_C3N		C3		7001A P5	75-210	2日 2 days



染黑 (適用環境: 一般)
Black Oxide (Application: General case)



化學鍍 (適用環境: 無塵室)
Electroless Nickel Plating (Application: Clean room)

備註 (Note):

- EK05~EK08 C7級使用6字頭軸承，軸向需輕負荷，間隙約0.03mm。(欲訂此規格請先洽詢技術資料)
(Using deep groove ball bearings for EK05 to EK08 C7 types Support Units, Which only be applied to light load, and Max. axial clearance is around 0.03mm.)
- EK10~EK20 C7級使用之7字頭軸承無預壓處理，軸向最大間隙 0.018mm
(Using angular contact ball bearings without preload for EK10 to EK20 C7 types Support Units, and Max. axial clearance is 0.018mm.)
- C5級使用之軸承經預壓處理，軸向0間隙
(Bearings make Preload for C5 type support units, and Axial clearance is 0 mm.)
- 軸承皆採用日系品牌大廠，採DF組裝，最適宜滾珠螺桿使用
(All of bearings use Japanese brand bearings, Assembly by DF way. The most suitable way for ballscrew use.)

EK系列 (凸形固定側) Support Unit EK (fixed-side rectangular type)

訂購編號 Order Coding	型號 Model No.	表面處理 Surface treatment	適用螺桿 Applicable ballscrew accuracy grade	使用軸承 Bearing		出貨日 Delivery date	
				型號 Model No.	預壓扭矩 Starting torque (gf-cm)		
EK15_C7	EK15	染黑 Black Oxide	C7	7002A P0	無預壓 No Preload	在庫品 EX-STOCK	
EK15_C5			C5		48-195	在庫品 EX-STOCK	
EK15_C3			C3		80-230	在庫品 EX-STOCK	
EK15_C7N		化學鍍 Electroless Nickel Plating	C7	7002A P0	無預壓 No Preload	1日 1 days	
EK15_C5N			C5		48-195	1日 1 days	
EK15_C3N			C3		80-230	2日 2 days	
EK20_C7	EK20	染黑 Black Oxide	C7	7204A P0	無預壓 No Preload	在庫品 EX-STOCK	
EK20B_C7			C7		7204B P0	無預壓 No Preload	1日 1 days
EK20_C5			C5		7204A P0	130-470	在庫品 EX-STOCK
EK20B_C5			C5		7204B P0	170-470	在庫品 EX-STOCK
EK20_C3			C3		7204A P5	195-550	2日 2 days
EK20_C7N			化學鍍 Electroless Nickel Plating		C7	7204A P0	無預壓 No Preload
EK20B_C7N		C7		7204B P0	無預壓 No Preload		1日 1 days
EK20_C5N		C5		7204A P0	130-470		1日 1 days
EK20B_C5N		C5		7204B P0	170-470		1日 1 days
EK20_C3N		C3		7204A P5	195-550		2日 2 days



染黑 (適用環境: 一般)
Black Oxide (Application: General case)



化學鍍 (適用環境: 無塵室)
Electroless Nickel Plating (Application: Clean room)

備註 (Note):

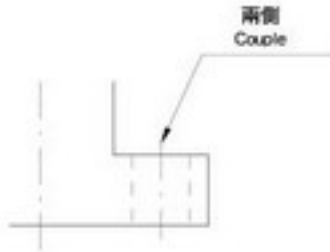
- C7級使用之7字頭軸承無預壓處理，軸向最大間隙 0.018mm
(Using angular contact ball bearings without preload for C7 types Support Units, and Max. axial clearance is 0.018mm.)
- C5級使用之軸承經預壓處理，軸向0間隙
(Bearings make Preload for C5 type support units, and Axial clearance is 0 mm.)
- 軸承皆採用日系品牌大廠，採DF組裝，最適宜滾珠螺桿使用
(All of bearings use Japanese brand bearings, Assembly by DF way. The most suitable way for ballscrew use.)

EK系列 (凸形固定側)

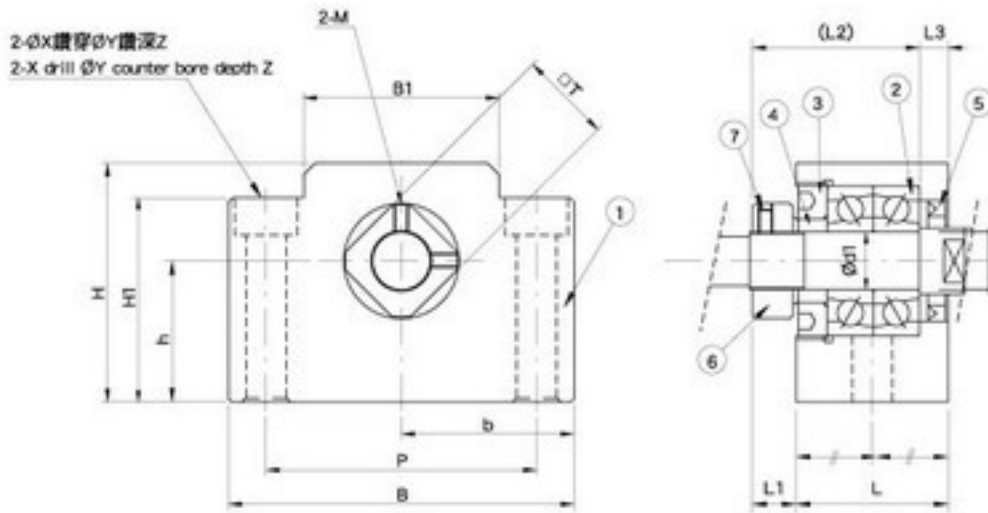
Support Unit EK
(fixed-side rectangular type)



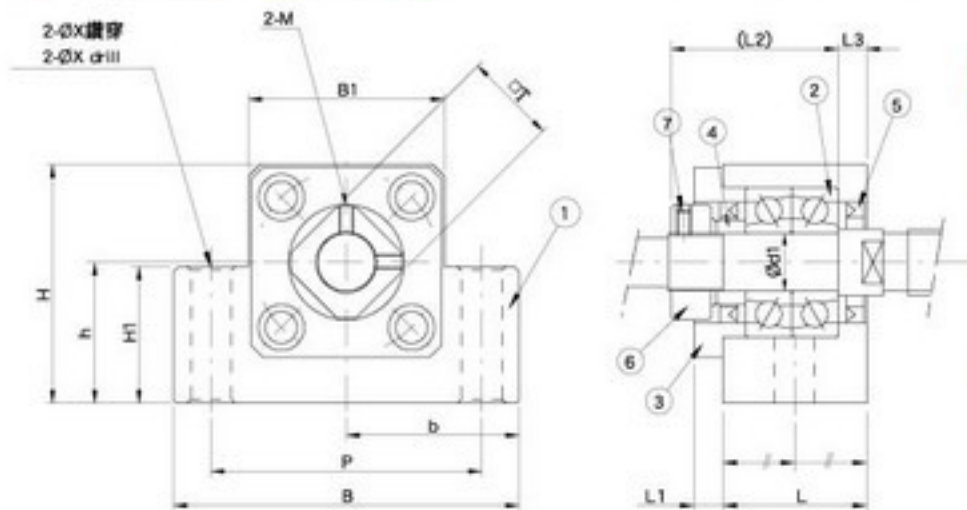
EK05



EK06, EK08



EK10~EK20



編號/Part No.	部品名稱/Part name	數量/Qty
1	軸承座本體/Housing	1
2	軸承/Bearing	1組/1 set
3	壓板/Holding lid	1
4	間隔圈/Collar	2
5	軸封/Seal	1 (2)
6	鎖固螺帽/Lock nut	1
7	內六角止付螺絲附銅片 Hexagon socket-head Setscrew(with set piece)	2

單位/Unit : mm

型號 Model No.	軸徑 Shaft diameter d1	L	L1	L2	L3	B	H	b		h	B1	H1	P	X	Y	Z	M	T
								±0.02	±0.02									
EK05	5	16.5	5.5	18.5	3.5	36	21	18	11	20	8	28	4.5	-	-	-	M3	11
EK06	6	20	5.5	22	3.5	42	25	21	13	18	20	30	5.5	9.5	11	-	M3	12
EK08	8	23	7	26	4	52	32	26	17	25	26	38	6.6	11	12	-	M3	14
EK10-1	10	24	6	29.5	6	65	43	32.5	21	36	20	52	6.6	-	-	-	M3	16
EK10	10	24	6	29.5	6	70	43	35	25	36	24	52	9	-	-	-	M3	16
EK12	12	24	6	29.5	6	70	43	35	25	36	24	52	9	-	-	-	M4	19
EK15	15	25	6	36	5	80	49	40	30	41	25	60	11	-	-	-	M4	22
EK20	20	42	10	50	10	95	58	47.5	30	56	25	75	11	-	-	-	M4	30