

TUNTOREUNAT /NAUHAKYTKIMET



Kuvaus

Tapeswitch tuntoreunat on kosketukseen perustuvia turvaantureita, jotka on suunniteltu suojaamaan henkilöitä ja laitteita erilaisissa ympäristöissä.

Tapeswitch tuntoreunojen toiminta perustuu tuntoreunan sisään asennettuun Tapeswitch nauhakytkimeen. Kulutusta kestävästä materiaalista tehty nauhakytkin havaitsee kosketuksen erinomaisesti. Nauhakytkin pujotetaan kumiprofiiliin sisällä olevaan kanavaan.

Tuntoreuna tyypillisesti asennetaan liikkuvan kohteeseen niin että tuntoreunaan koskettaminen saa aikaan pysäytyksen.

Tuntoreuna saa aikaan pysäytyskäskyn, kun reunaan vaikuttava voima ylittää kytkentävoiman. Kytkennän jälkeen tuntoreunoissa on kokoonpuristumismitta, joka määrittelee kytkennän jälkeisen liikkeen mitan. Turvareunan kokoonpuristuvuusmitan on oltava laitteen pysähtymismatkaa suurempi.

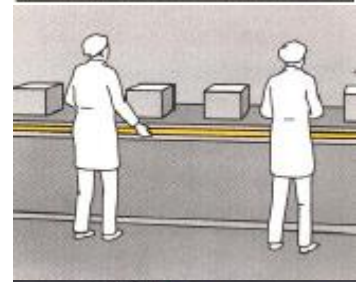
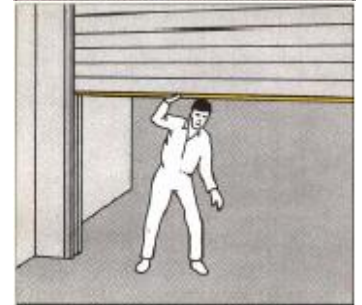
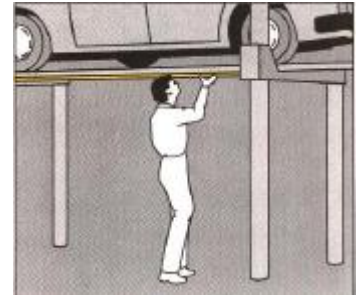
Tapeswitch tuntoreunoja voidaan valmistaa asiakkaan tarpeiden mukaisesti laajasta tuntoreunavalikoimasta joko valmiiksi kasattuna tai osina toimitettuna.

Solo/Tuntoreunat


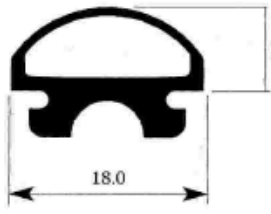
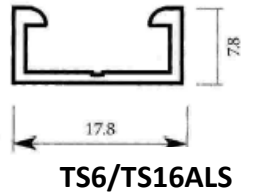
Tapeswitchin valmistamat Solo tuntoreunat perustuvat samoihin perinteisiin tuntoreunoihin kuin perus tuntoreunat. Suurin ero Solo tuntoreunojen ja tavallisin reunojen välillä on se että Solo reunat täyttävät luokan 3 vaatimukset sisäänrakennettuna tuntoreunaan. Tällöin ei sovellukseen tarvita omaa erillistä tuntoreunarelettä..Järjestelmästä saadaan ulos kaksi potentiaalivapaata lähtöä, jotka ovat ideaalisia mm ASI järjestelmään.

Ominaisuudet ja edut


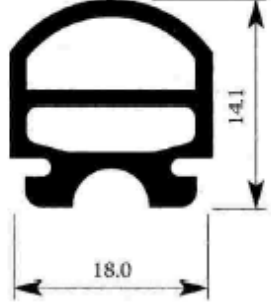
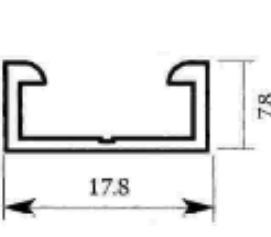
Yksinkertainen, luotettava kytkentäperiaate
 Iskunkestävä
 IP65 / IP67
 Räättäläidyt tuotteet
 Useita väri vaihtoehtoja
 Fail-safe järjestelmä keskinäisöikosulun valvonnalla (CKP/Solo)
 EY Tyyppihyväksyntä.




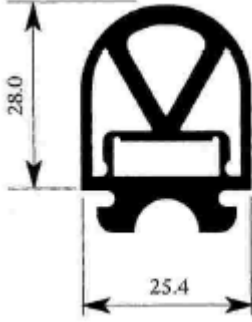
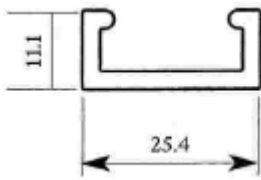
TS 6

		 <p>TS6/TS16ALS</p>
Kytkentävoima (Ø 80 mm testisauva)	< 55N (5.5 kg)	
Kokoonpuristuvuusmitta F < 250 N	1 mm	
Kytkentämitta (Ø 80 mm testisauva)	n. 3.5 mm	
Profiilin materiaali (Ø 80 mm testisauva)	PVC	
Profiilin väri	Musta / Punainen/Keltainen/Kirkas	
IP-luokitus	IP 65	
Käyttölämpötila	-20°C ... +50°C	
Paino	300 g/m	



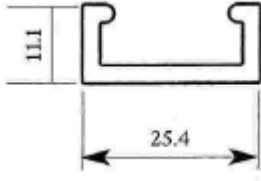
TS16S

		 <p>TS6/TS16ALS</p>
Kytkentävoima (Ø 80 mm testisauva)	< 120N (12 kg)	
Kokoonpuristuvuusmitta F < 250 N	2 mm	
Kytkentämitta (Ø 80 mm testisauva)	n. 3.5 mm	
Profiilin materiaali (Ø 80 mm testisauva)	PVC	
Profiilin väri	Musta / Punainen /Keltainen	
IP-luokitus	IP 65	
Käyttölämpötila	-20°C ... +50°C	
Paino	350 g/m	


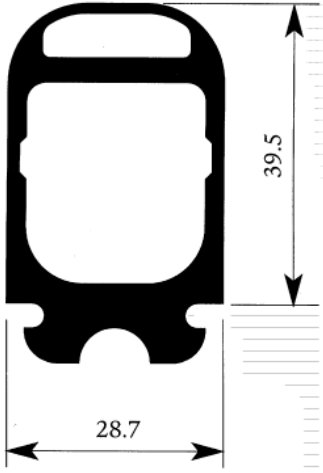
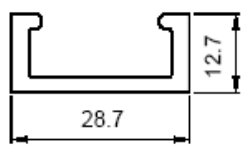
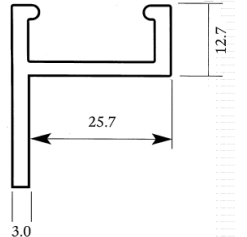
TS26C

		 <p>TS-26AL</p>
KytKentävoima (Ø 80 mm testisauva)	< 140N (14 kg)	
Kokoonpuristuvuusmitta F < 250 N	8 mm	
KytKentämitta (Ø 80 mm testisauva)	n. 2 mm	
Profiilin materiaali (Ø 80 mm testisauva)	EPDM / PVC/NBR	
Profiilin väri	Musta / Punainen	
IP-luokitus	IP 65	
Käyttölämpötila	-20°C ... +50°C	
Paino	700 g/m	


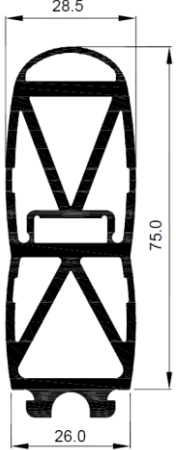
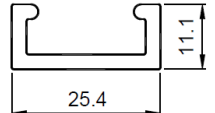
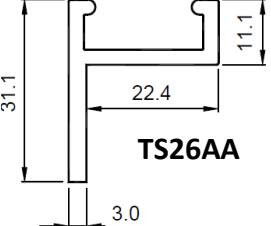
TS28

		 <p>TS-26AL</p>
KytKentävoima (Ø 80 mm testisauva)	< 70N (7.0 kg)	
Kokoonpuristuvuusmitta F < 250 N	21 mm	
KytKentämitta (Ø 80 mm testisauva)	n. 7 mm	
Profiilin materiaali (Ø 80 mm testisauva)	EPDM / NBR	
Profiilin väri	Musta	
IP-luokitus	IP 65	
Käyttölämpötila	-20°C ... +50°C	
Paino	1100 g/m	

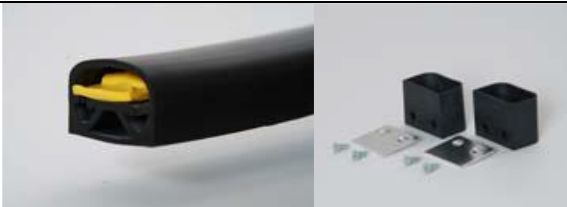
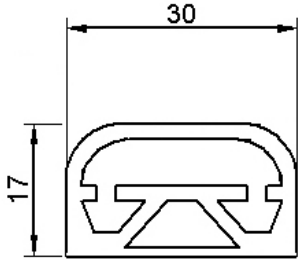

TS47

		 <p>TS-48AF</p> 
KytKentävoima (Ø 80 mm testisauva)	< 6N (12 kg)	
Kokoonpuristuvuusmitta F < 250 N	26 mm	
KytKentämitta (Ø 80 mm testisauva)	n. 4 mm	
Profiilin materiaali (Ø 80 mm testisauva)	Santoprene	
Profiilin väri	Musta	
IP-luokitus	IP 65	
Käyttölämpötila	-20°C ... +50°C	
Paino	1100 g/m	


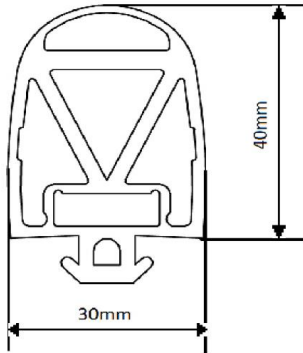
TS29

		 <p>TS26AL</p>  <p>TS26AA</p>
KytKentävoima (Ø 80 mm testisauva)	< 96N (9,6kg)	
Kokoonpuristuvuusmitta F < 250 N	43 mm	
KytKentämitta (Ø 80 mm testisauva)	n. 4 mm	
Profiilin materiaali (Ø 80 mm testisauva)	EPDM	
Profiilin väri	Musta	
IP-luokitus	IP 65	
Käyttölämpötila	-20°C ... +50°C	
Paino	1390 g/m	


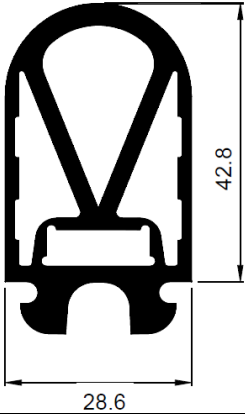
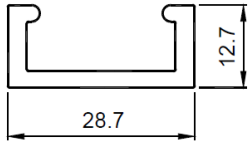
TS19

		
<p>Kiinnitys liimalla tai sopivalla kaksipuolisella teipillä, lisätarvikkeena päätykiinnikkeet</p>		
<p>Kytkentävoima (Ø 80 mm testisauva)</p>	<p>< 110N (11 kg)</p>	
<p>Kokoonpuristuvuusmitta F < 250 N</p>	<p>5 mm</p>	
<p>Kytkentämitta (Ø 80 mm testisauva)</p>	<p>n. 3 mm</p>	
<p>Profiilin materiaali (Ø 80 mm testisauva)</p>	<p>EPDM</p>	
<p>Profiilin väri</p>	<p>Musta</p>	
<p>IP-luokitus</p>	<p>IP 65</p>	
<p>Käyttölämpötila</p>	<p>-20°C ... +60°C</p>	
<p>Paino</p>	<p>400 g/m</p>	

TS31

		
<p>Kytkentävoima (Ø 80 mm testisauva)</p>		
<p>< 96N (9,6 kg)</p>		
<p>Kokoonpuristuvuusmitta F < 250 N</p>		
<p>16 mm</p>		
<p>Kytkentämitta (Ø 80 mm testisauva)</p>		
<p>n. 8 mm</p>		
<p>Profiilin materiaali (Ø 80 mm testisauva)</p>		
<p>EPDM</p>		
<p>Profiilin väri</p>		
<p>Musta</p>		
<p>IP-luokitus</p>		
<p>IP 65</p>		
<p>Käyttölämpötila</p>		
<p>-20°C ... +50°C</p>		
<p>Paino</p>		
<p>850 g/m</p>		

TS48

		 <p>TS-48AF</p>
Kytkenävoima (Ø 80 mm testisauva)	< 120N (12 kg)	
Kokoonpuristuvuusmitta F < 250 N	21 mm	
Kytkenämitta (Ø 80 mm testisauva)	n. 7 mm	
Profiilin materiaali (Ø 80 mm testisauva)	TPE	
Profiilin väri	Musta / Keltainen / Punainen	
IP-luokitus	IP 65	
Käyttölämpötila	-20°C ... +50°C	
Paino	1100 g/m	



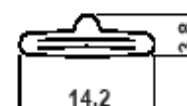

NAUHAKYTKIMET:



Ominaisuudet

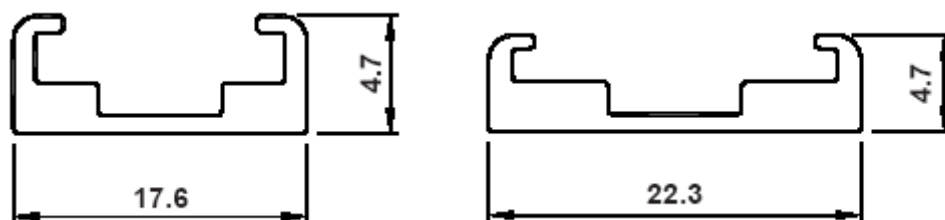
- Yksinkertainen, luotettava tekniikka
- Laaja valikoima
- Pituudet aina 1000m saakka
- Laaja värivalikoima
- Laaja kaapelivalikoima & liityntämahdollisuudet
- Laaja asennustapavalikoima
- TÜV hyväksytty
- Pitkä elinikä (3 miljoonaa toimintoa)



Tuotekoodi	Mitat	Väri	Minimi taivutus-säde	Toiminta-voima	Materiaali	Suojaus-luokka	Lämpötila-alue	Paino
101B		Keltainen Musta	3mm	< 10N (1,0kg)	PVC	IP65	-20...+50°C	75g/m
121BP		Vihreä	4mm	< 6N (0,6kg)	PVC	IP65	-20...+50°C	65g/m
107BPE		Musta harmaa	4mm	< 5N (0,5kg)	MPR	IP67	-30...+90°C	75g/m
TS-3		Musta Keltainen Punainen	30mm	<48N (4,8kg)	PVC	IP65	-20...+50°C	120 g/m

Asennuskourut nauhakytkimille

Asennuskouruja on kahta eri mallia: 104 ja 106. 104 on alumiininen malli, joka on suunniteltu käytettäväksi BP ja BPH mallisin nauhakytkimien kanssa. 106 alumiinikouru on tarkoitettu A ja B mallisille nauhakytkimille. Lisäksi 106 tyyppistä kourua on saatavana 106P (Plastic) muovisena, jolloin sallitaan asennus kaarevalle pinnalle.



Tuotekoodi:

MS-104 AL-Kisko 17,6mm x 4,7mm, L=4m

MS-106 AL-Kisko 22,3mm x 4,7mm, L=3m

LISÄTARVIKKEET NAUHAKYTKIMILLE:

Kuvaus		Malli
Liitäntäkaapelit	0mm	103-AEC johdinpää
	250mm	103-AEC 250mm
	2m	103-AEC 2m
	5m	103-AEC 5m
	10m	103-AEC 10m
Päätevastus		103-AER päätevastus 8,2k
Kutistemuovisukka	35mm	103-AHS kutistesukka 35mm
Johdinpää, kaksipäinen	100mm	103-ADD 2-päinen

Nauhakytkimen tilauskoodin muodostuminen

Nauhakytkin

Nauhakytkimen tyyppi

101B / - / - / - / - / - / -

Nauhakytkimen pituus / mm

Standardimallissa kaksi kaapelia (Fail-Safe) = FS

tai SL (single lead ,esim sovelluksiin, joissa päätevastus, diodi)

Kaapelin 1 pituus / mm

Kaapelin 2 pituus / mm

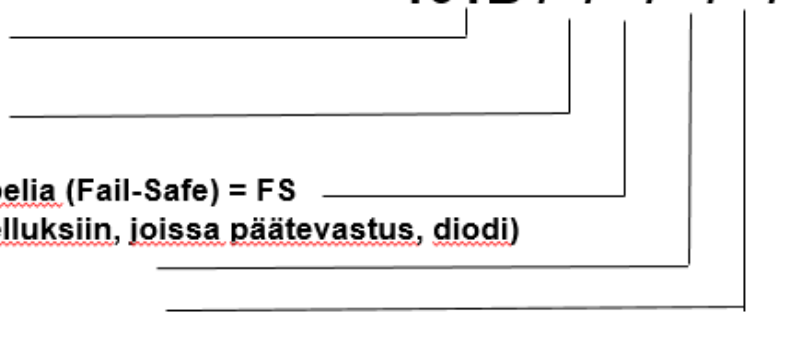
Väri

W-Valkoinen, R- punainen

BK- Musta, Y-Keltainen

GN- Vihreä, BN- Beige

GY- Harmaa



TUNTOREUNAN TILAUSOHJE

Esim. turvareuna TS-26, pituus 2500 mm, kaapelien pituudet 2.0 ja 4.5 m.

1. vaihtoehto: Valmis turvareuna TS26; l = 2500 mm, kaapelit 2.0 m + 4.5 m
- Toimitetaan valmiina kokonaisuutena tehtaalta
TS26/2500/F/A/B/FS/EE/2000/4500/Y

2. vaihtoehto: Anturi eli nauhakytkin mittojen mukaan tehtynä, kumiprofiili ja alumiininen kiinnityslista metritavarana.

- 121-BP nauhakytkin l=2500 mm, kaapelit 2.0 m + 4.5 m
 - Tilauskoodi: 121BP/2500/FSDW/2000/4500
- TS-26 kumiprofiili 3 m (metritavarana täysinä metreinä)
- TS26AL alumiininen kiinnityslista 3 m (metritavarana täysinä metreinä)

3. vaihtoehto: Metritavarana

- 107-BP nauhakytkin 3 m (metritavarana täysinä metreinä)
kaapelit liitetään puristusliitoksella nauhakytkimeen ja suojataan kutistesukalla.
 - 103-AEC johdinpää 2m
 - 103-AEC johdinpää 5m
 - 103-AHS kutistesukka 35mm
- TS-26 kumiprofiili 3 m (metritavarana täysinä metreinä)
- TS26AL alumiininen kiinnityslista 3 m (metritavarana täysinä metreinä)

PRSU/4 Ohjausrele



Kuvaus

Tapeswitch PRSU/4 ohjausyksikkö on suunniteltu käytettäväksi yhdessä Tapeswitch kosketuksen tunnistavien antureiden kanssa. Anturina voi olla tuntomatto, tuntoreuna tai tuntopuskuri.

Tapeswitch PRSU/4 ohjausyksikön turvallisuuden eheyden taso on 2 DIN31006-1 mukaisesti. Ohjausyksiköt suorittavat itse itsensä valvontaa, tämä tarkoittaa, että kaikki viat turvallisuuteen liittyvissä komponenteissa havaitaan ja kone pidetään pysähdyksissä, kunnes vika on korjattu. Kuitenkin pitää huomioida, että koko järjestelmän turvataso on riippuvainen siihen kytketystä anturista.

Ominaisuudet ja edut

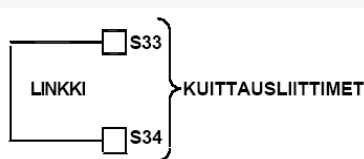
- PLe, Cat 3, EN 13849-1
- DIN –kisko kiinnitys
- 24VAC/ DC käyttöjännite
- Manuaalinen / automaattinen kuittaus
- Itsevalvonta
- 4 lähtökosketinta
- 22,5mm

Tekniset tiedot

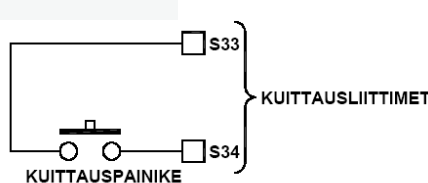
Standardit	EN954-1
Turvaluokka	Soveltuu luokan 3 järjestelmiin riippuen järjestelmän arkkitehtuurista ja ominaisuuksista.
Toiminnallinen turvallisuus	PLe, Cat 3 MTTFd:> 100, korkea DC 90%, nelijohdinkytkenässä
Hyväksynät	CE merkintä, cULus, TÜV ja CCC
Käyttöjännite	24VAC/DC
Kulutus	< 5VA
LÄHDÖT	
Turvakoskettimet	3NO, 2A/240VAC pakkoseuraavat
Apukoskettimet	1 NC
Anturikytkentä	Valvottu Fail-Safe
Kuittaustapa	Automaatti / Manuaali
YMPÄRISTÖOLOSUHTEET	
Kotelointiluokka	IP20
Toimintalämpötila	-25 ...80°C
FYYSISET OMINAISUUDET	
Paino	170g
Vasteaika	30ms
Kiinnitystapa	DIN-kisko

ANTURITYYPPI	ANTURILIITYNTÄ			
	S11	S21	S12	S22
CKP/S1 (yksi johdin)	Musta	Punainen	Keltainen	Valkoinen
CKP/S1 (kaksi johdin)	Musta 1	Valk 1	Musta 2	Valk 2
Tapeswitch anturi: Reuna/Kytkin/Matto (kaksi johdinta)	Ruskea 1 tai Musta 1	Valk 1	Ruskea 2 tai Musta 2	Valk 2
Tapeswitch anturi: Reuna/Kytkin/Matto (yksi johdin)	Ruskea 1 tai Musta 1	Valk 1	Oikosulje S11 kanssa	Oikosulje S21 kanssa

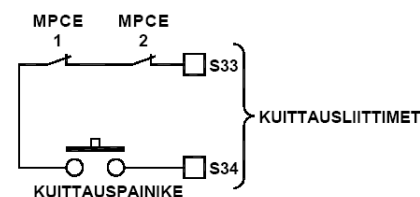
Taulukko 1



Kuva 3 - Auto Reset

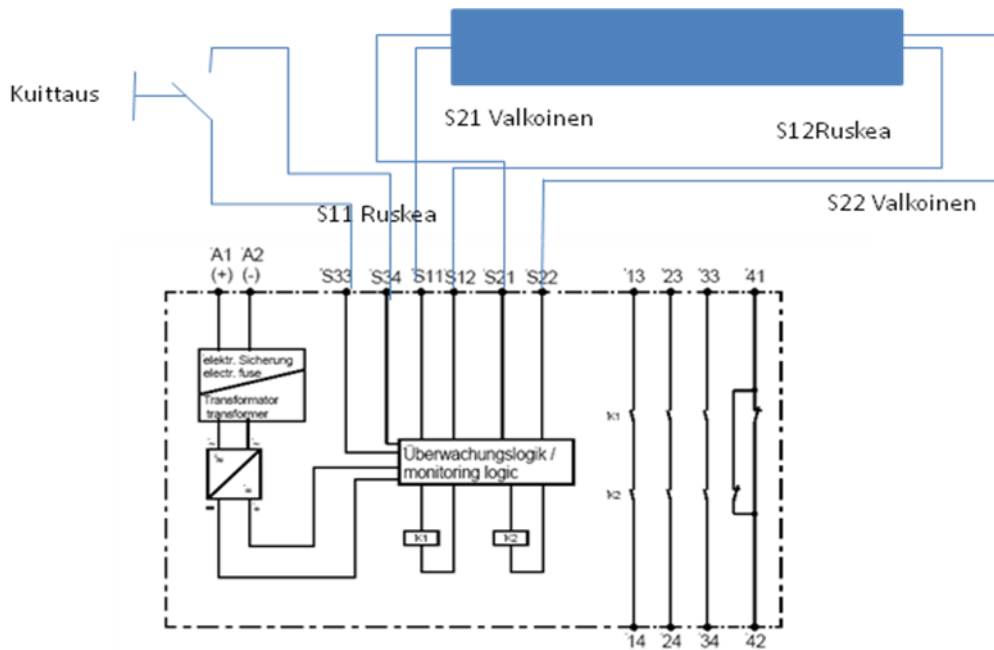


Kuva 4 - Manual Reset

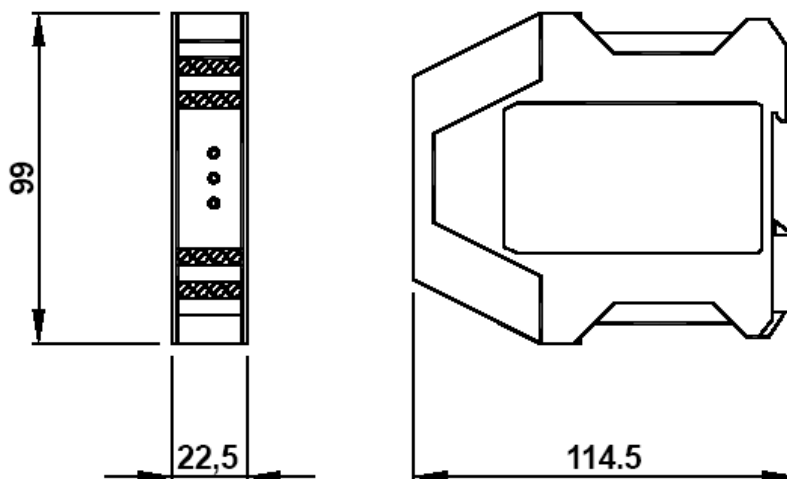


Kuva 5 - MPCEn ristiinvalvonta

KYTKENTÄ ESIMERKKI



MITAT



Hyväksyntät:

TUV NORD

EG-Baumusterprüfbescheinigung EC type-examination certificate

Hiermit wird bescheinigt, dass das unten beschriebene Produkt der Firma
This certifies that the product mentioned below from company

Tapeswitch GmbH
Walter-Bruch-Straße 13
30982 Pattensen
Deutschland

die Anforderung des Anhangs 1 der Maschinenrichtlinie 2006/42/EG als eine Grundlage für die EG-Konformitätserklärung erfüllt.
meets the requirements of Annex 1 of the Directive 2006/42/EC as a basis for the EC declaration of conformity.

Geprüft nach: EN ISO 13856-2:2013
Tested in accordance with:

Beschreibung des Produktes: Sicherheitsbauteil: Bandschalter mit Schaltgerät
(Details s. Anlage 1) Safety component: Tapeswitch with safety relay
Description of product: (Details see Annex 1)

Typenbezeichnung: Bandschalter: 101BS, 102A/B, 102BP, 102 BPH, 170IS, C, TS3
Type Designation: Tapeswitch: (Trägermaterial/Carrier material: PVC)

Bandschalter: 107BP, 107BPH, 107SRS, 107BPE, 107BPHE
Tapeswitch: (Trägermaterial/Carrier material: Evoprene, MPR, Nitrile, Sarlink, Polyurethane)

mit den Auswertgeräten: PRSU/2, PRSU/4, PRSU4-R, PRSU/5, PSSR/2
with safety relay:

Bemerkungen: Für den Einsatz als Schaltleiste, Schaltmatte oder Schaltpuffer in einer entsprechenden Umhüllung
Remarks: müssen die dazugehörigen Parameter, z.B. Nachlaufweg und Ansprechwinkel, entsprechend ermittelt werden.

Registrier-Nr. / Registered No. 44 205 14050001-001
Prüfbericht Nr. / Test Report No. 3524 2019
Aktenzeichen / File reference 8003004501

Gültigkeit / Validity
von / from 2019-05-09
bis / until 2024-05-08


TÜV NORD CERT GmbH Essen
Zertifizierungsstelle Maschinen
Certification Body Machinery
Benannte Stelle 0044 / Notified Body 0044

Essen, 2019-05-09

TÜV NORD CERT GmbH Langemarkstraße 20 45141 Essen www.tuev-nord-cert.de machinery@tuev-nord.de

Bitte beachten Sie auch die umseitigen Hinweise
Please also pay attention to the information stated overleaf

EG-Konformitätserklärung – Maschinenrichtlinie
EC Declaration of conformity – Machinery directive

Hersteller:
Manufacturer: Tapeswitch GmbH
Walter-Bruch-Str. 13
D-30982 Pattensen
Germany

Produktbezeichnung: Bandschalter, eingebaut in Schaltleistenprofilen Typ TS... mit Auswertegerät
Product description: Tapeswitch, integrated in edge housings type TS... with safety relay

Bandschalter/Tapeswitch Typ: **101BS, 102A/B, 102BP, 102BPH, 170IS, C, TS3**
Trägermaterial/Carrier material: PVC
Bandschalter/Tapeswitch Typ: **107BP, 107BPH, 107SRS, 107BPE, 107BPHE**
Trägermaterial/Carrier material: Evoprene, Nitrile, Sarlink, MPR, Polyurethane
Schaltleistenprofile/Edge housing: **TS6, TS8, TS9, TS16, TS18, TS19, TS26, TS27, TS28, TS29, TS31, TS47,**
Auswertegeräte/ Safety relay: **PRSU/2, PRSU/4, PRSU/4-R, PRSU/5, PSSR/2, PRSU/M2SI**

Der ermittelte MTTFd Wert für die TS Schaltleisten allein mit eingebautem Bandschalter = 213 Jahre
The dertermine key figure MTTFd of TS edges alone with integrated tapeswitches = 213 Years

Der B10 Wert für die TS Schaltleisten allein mit eingebautem Bandschalter ist $5,6 \times 10^6$
The B10 value for edges with integrated switches alone is $5,6 \times 10^6$

Die bezeichneten Produkte stimmen mit den Vorschriften folgender Europäischer Richtlinien überein:
We declare that this products confirms to the following European Standard:

Maschinenrichtlinie: 2006/42/EG
Machinery directive

Prüfgrundlagen: EN ISO 13849-1:2008/AC:2009
Basis of Testing EN ISO 13856-2:2013

Unterzeichnet im Namen der Tapeswitch GmbH
Signed on behalf of Tapeswitch GmbH
Holger Freund
Geschäftsführer und Unterlagenbevollmächtigter
Managing Director and documentation commissioner

Pattensen 16.05.2019
Datum / date:

Diese Original – Erklärung bescheinigt die Übereinstimmung mit den genannten Richtlinien, beinhaltet jedoch keine Zusicherung von Eigenschaften. Die Sicherheitshinweise der Produktdokumentation sind zu beachten.
This original declaration confirms the conformity of the mentioned directives but does not comprise any guarantee of the product characteristics. The safety directives of the product documentation are to be considered

Herstellereklärung

Erklärung über die Anwendung von China Compulsory Certification (CCC) auf elektrische Produkte der Tapeswitch GmbH

Elektrische Produkte mit Kleinspannung bis maximal 30V

Die elektrischen Produkte Bandschalter, Schaltleisten, Schaltmatten, Fusschalter, Safety Bumper, Handtaster, Sicherheitsschaltmatten, Alarmschalter und Not-Aus Schaltgeräte (Typen PRSU/4, PRSU/2, PRSU/M2SI und PSSR/2) von Tapeswitch GmbH sind nicht Gegenstand des „First Catalogue of Products Subject to China Compulsory Certification (CCC)“ veröffentlicht durch die „General Administration of Quality Supervision and Inspection and Quarantine of the People’s Republic of China (AQSIQ)“, da diese für eine Betriebsspannung kleiner 36V ausgelegt sind. Aus diesem Grunde sind diese Produkte nicht mit einer CCC-Kennzeichnung oder einem Zertifikat versehen und können ohne Ausnahmebescheinigung nach China exportiert und dort gehandelt werden.

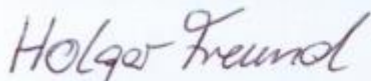
Manufacturer’s declaration

Declaration on the application of China Compulsory Certification (CCC) for electrical products from Tapeswitch GmbH

Low-voltage electrical products for maximum use of 30V

The electrical products switches, edges, mats, foot-switches, safety bumper, hand-switches, safety mats, panic strips and safety units (Type PRSU/4, PRSU/2, PRSU/M2SI and PSSR/2) are not subject of the „First Catalogue of Products Subject to China Compulsory Certification (CCC)“, which was published by the „General Administration of Quality Supervision and Inspection and Quarantine of the People’s Republic of China (AQSIQ)“, because these products are designed for a operating voltage less than 36V. For this reason these products are without CCC mark or certificate and can be exported and traded to China without an exemption sheet.

Unterzeichnet im Namen der Tapeswitch GmbH
Signed on behalf of Tapeswitch GmbH



Holger Freund
Geschäftsführer / Managing Director

Tapeswitch GmbH – Walter-Bruch-Str. 13 - D-30982 Pattensen

RoHS Declaration of Conformity

Hannoversche Volksbank eG, Hannover
IBAN: DE51 2519 0001 8187 1180 00
BIC: VOHADE2HXXX
Geschäftsführer: Holger Freund
HRB 101491 Hannover

RoHS-Guideline 2011/65/EU (RoHS 2)

Since 03.01.2013 (RoHS 2) the use of following Substances is restricted:

Lead (Pb)
Mercury (Hg)
Cadmium (Cd)

Hexavalent chromium (Cr)
Polybrominated biphenyls (PBB)
Polybrominated diphenyl ether (PBDE)

Since 31.03.2015 the following substances were added:

Bis (2-ethylhexyl) phthalate (BBP)
Dibutyl phthalate (DBP)

Butyl benzyl phthalate (BBP)
Disobutyl phthalate (DIBP)

Tapeswitch GmbH herewith declares that all of our products are manufactured in compliance with RoHS.

Pattensen, 21. June 2019

Holger Freund

-Managing Director-