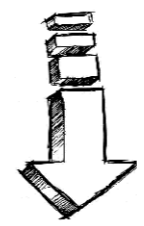
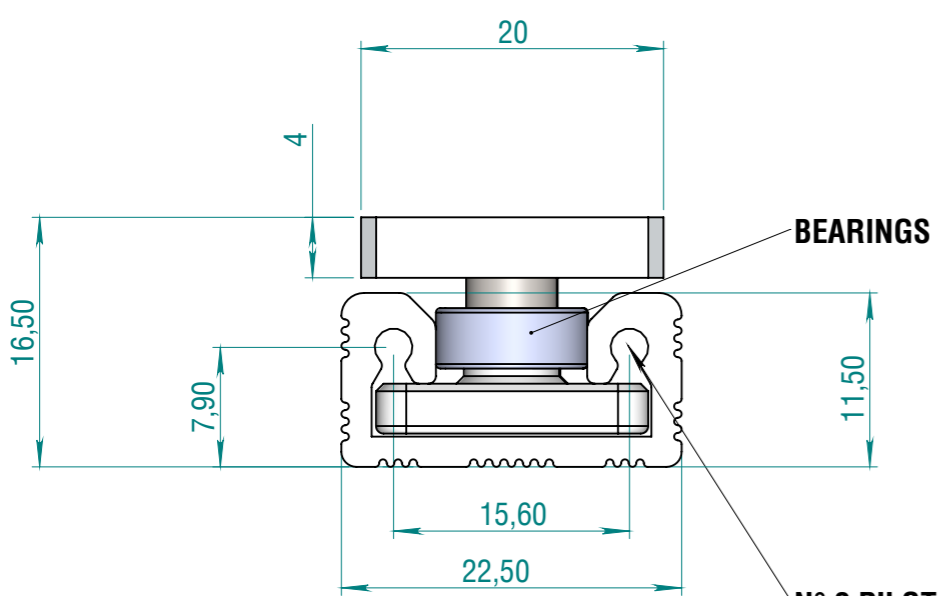


8 7 6 5 4 3 2 1

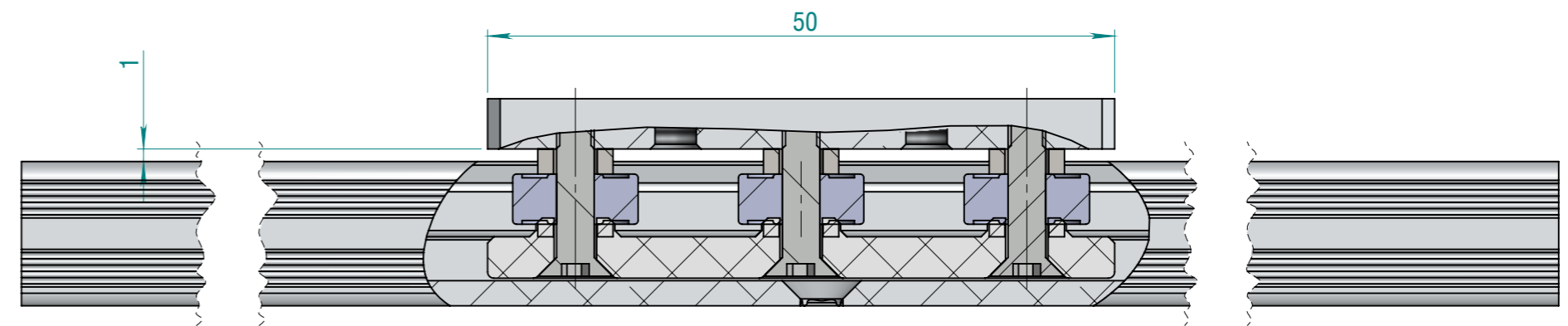


**CARRIER CAN WORKS
IN HORIZONTAL AND
VERTICAL POSITION
(MAX LOAD 5 KG)**



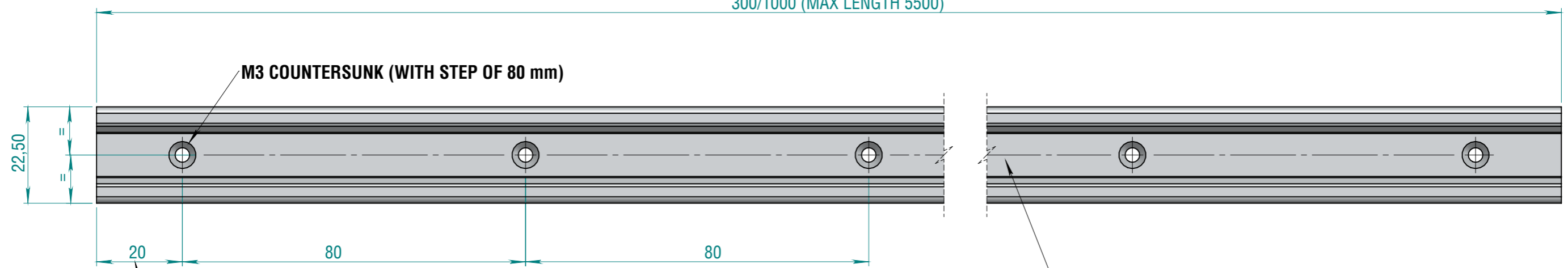
BEARINGS

**N° 2 PILOT HOLES
FOR M3 THREAD**



300/1000 (MAX LENGTH 5500)

M3 COUNTERSUNK (WITH STEP OF 80 mm)

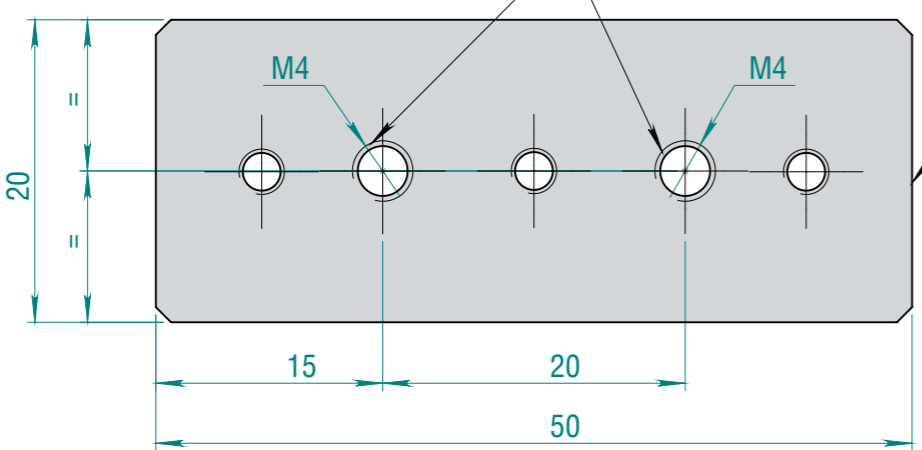


FIRST HOLE

**ALUMINIUM PROFILE (ANODIZED)
FROM 300 TO 1000
CAN BE SUPPLIED ALREADY DRILLED
(UPON REQUEST)
FOR PROFILE LONGER THAN 1000
(MAX LENGTH 5500 mm)
SUPPLIED ONLY WITHOUT HOLES**

FIXING HOLES

CARRIER PLATE



Denominazione GUIDA CURSORE CEL		Tolleranze e scostamento (compreso di protezione superficiale) UNI-ISO 2768/1		Disegno -
Cliente / Rif. progetto NEW SLIDE EXSTRA LIGHT		Materiale /	Peso 307.96 g	Trattamento /
Progettista Bruno	Quantità	Scala 1:2	Foglio 1:1	Revisione /
				Data 12/09/2017

Il presente disegno è di proprietà riservata con divieto di riprodurlo o modificarlo senza autorizzazione di radia

A

8 7 6 5 4 3 2 1