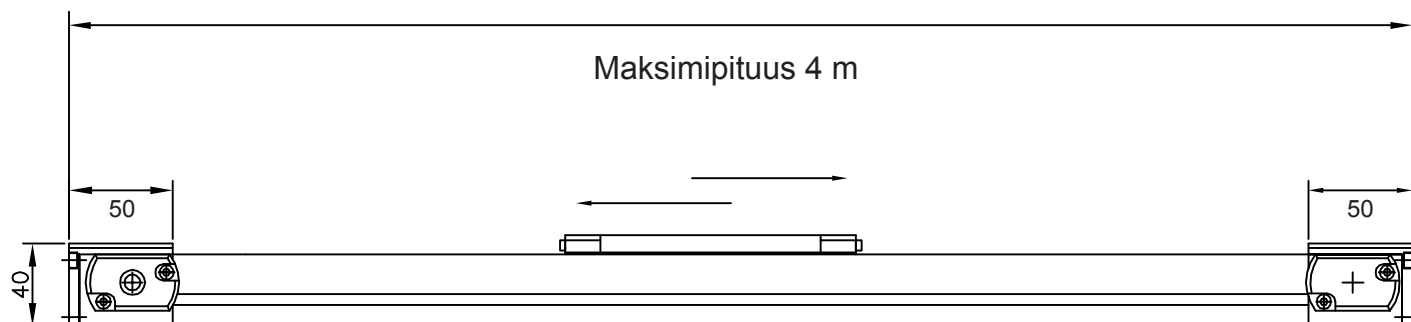
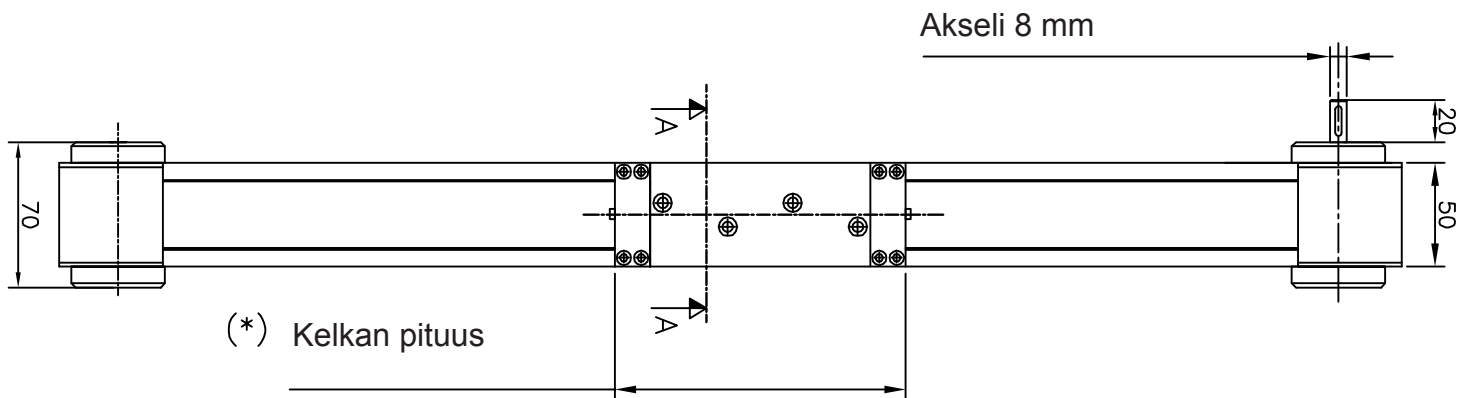
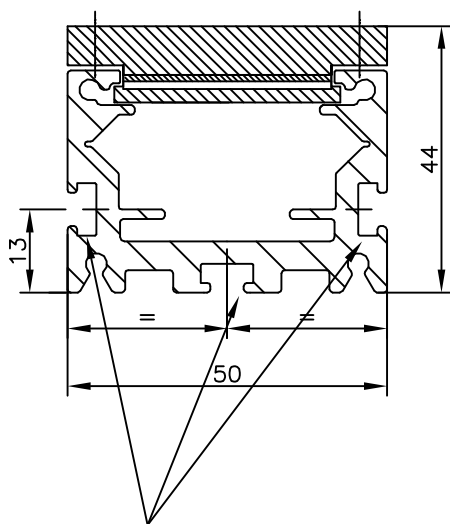




LINEAARIYKSIKÖN MA50 PÄÄMITAT

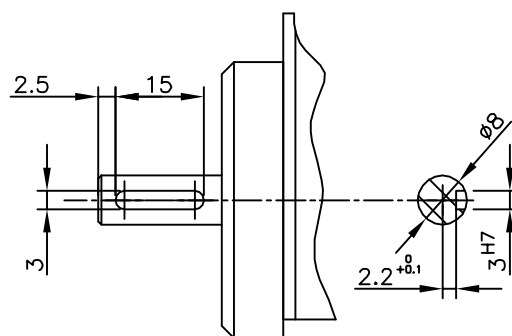


LEIKKAUS A-A



Leikkaus A-A
3 kpl kiinnitysuria, mutterit M5

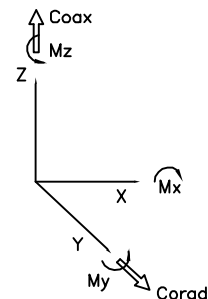
Vetoakselin mitat



Max. kuormitettavuus	(*) Kelkan pituus	Liikematka (mm)
30 Kg	140 mm	Kokonaispituus -250
60 Kg	203 mm	Kokonaispituus -313
120 Kg	266 mm	Kokonaispituus -373

Kuormitettavuus kelkatyypeittäin

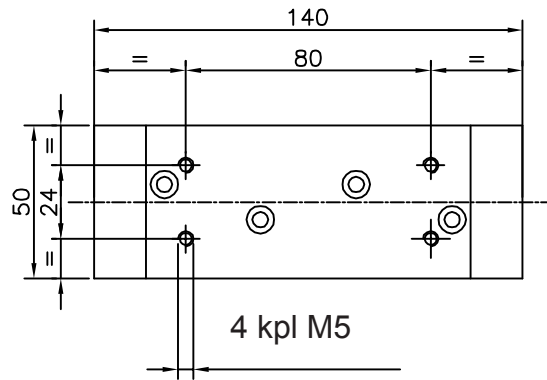
Kelkan pituus	Co rad(N)	Co ax(N)	Mx (Nm)	My (Nm)	Mz (Nm)
140	500	375	5	11	7.5
203	1000	750	10	22	15
266	1500	1125	15	33	22.5



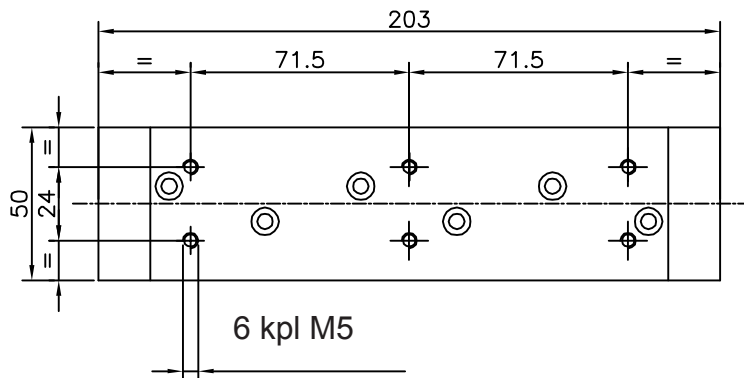


KELKKOJEN MITTATAULUKKO

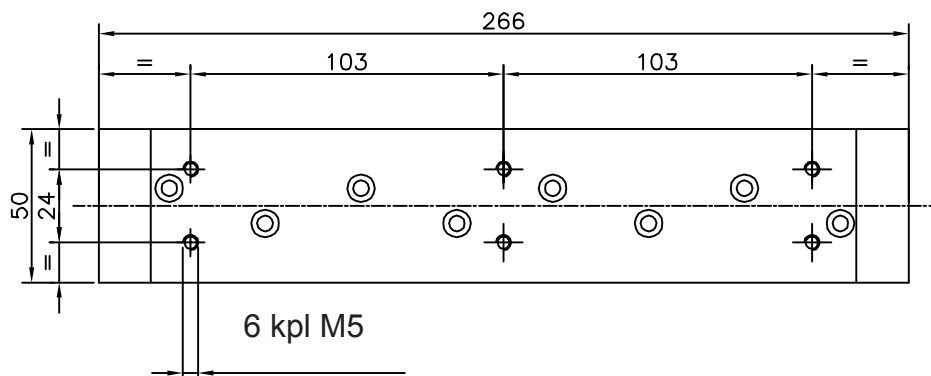
KELKKA L140



KELKKA L203



KELKKA L266



Huom! Käytä ruuveja, joiden kierrepituus on max. 12 mm